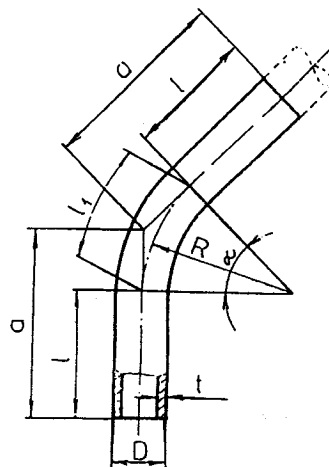


Trubkové ohyby hladké R=3DN PN 40

DN	D	R	l	t
10	14,0	30	100	1,5
15	22,0	45	100	2,6
20	28,0	60	100	2,6
25	31,8	75	100	2,6
32	38,0	96	150	2,6
40	44,5	120	150	2,6
50	57,0	150	150	2,9
65	76,0	195	250	3,2
80	89,0	240	250	3,6
100	108,0	300	250	4,0
125	133,0	375	400	4,5
150	159,0	450	400	4,5
200	219,0	600	600	6,3
250	273,0	750	600	7,0
300	324,0	900	600	8,0
350	377,0	1050	700	9,0



DN	ON132611 $\alpha=90^\circ$				ON132611.1 $\alpha=15^\circ$			
	a	l ₁	L	kg	a	l ₁	L	kg
10	130	47	247	0,11	104	8	208	0,1
15	145	71	271	0,34	106	12	212	0,2
20	160	94	294	0,48	108	16	216	0,35
25	175	118	318	0,59	110	20	220	0,41
32	246	151	451	1,02	163	25	325	0,74
40	270	188	488	1,31	166	31	331	0,89
50	300	236	536	2,07	170	39	339	1,31
65	445	306	806	4,63	275	51	551	3,17
80	490	377	877	6,65	282	63	563	4,27
100	550	471	971	10	290	79	579	5,96
125	775	589	1389	19,9	449	98	898	12,8
150	850	707	1507	25,9	459	118	918	15,8
200	1200	942	2142	70,9	679	157	1357	44,9
250	1350	1178	2378	109	699	196	1396	64,1
300	1500	1414	2614	163	719	236	1436	89,5
350	1750	1649	3049	249	838	275	1675	137

Norma platná od 1. 3. 1985

Tiskařská 690/6a, 108 00 Praha 10
 Tel.: +420 272 700 860
 Fax: +420 272 702 153
 GSM brána: 602 182 090, 606 600 081
 E-mail: trival@trival.cz

NON-STOP 24 HOD. INFORMAČNÍ
 A DODÁVKOVÁ SLUŽBA: 602 217 549
 602 651 061
 602 219 979

www.trival.cz