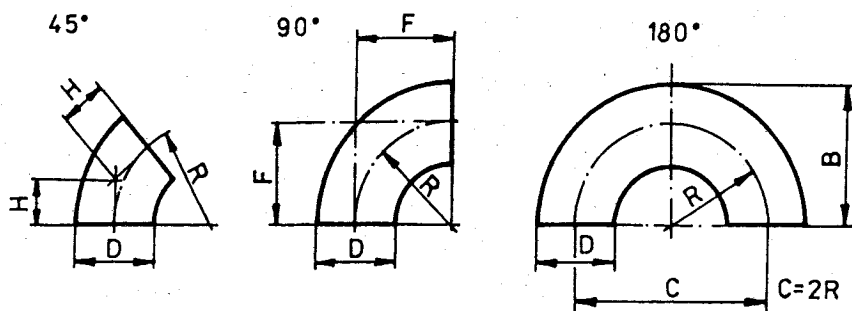


Trubkové oblouky hladké

R = 1,5 DN



DN	D	B	C	F=R	H
15	21,3	38	56	28	14
20	26,9	43	58	29	14
25	33,7	55	76	38	22
32	42,4	69	96	48	25
40	48,3	81	114	57	29
50	60,3	106	152	76	35
65	76,1	133	190	95	44
80	88,9	159	228	114	51
100	114,3	209	304	152	64
125	139,7	260	380	190	79
150	168,3	313	458	229	95
200	219,1	414	610	305	127
250	273	518	762	381	159
300	323,9	619	914	457	190
350	355,6	711	1066	533	222
400	406,4	813	1220	610	254
500	508	1016	1524	762	318
600	610	1219	1828	914	381
700	711	1422	2134	1067	444
800	813	1625	2438	1219	507
1000	1016	2032	3048	1524	634

Norma platná od 1. 1. 1991

Tiskařská 690/6a, 108 00 Praha 10
 Tel.: +420 272 700 860
 Fax: +420 272 702 153
 GSM brána: 602 182 090, 606 600 081
 E-mail: trival@trival.cz

NON-STOP 24 HOD. INFORMAČNÍ
 A DODÁVKOVÁ SLUŽBA: 602 217 549
 602 651 061
 602 219 979

www.trival.cz