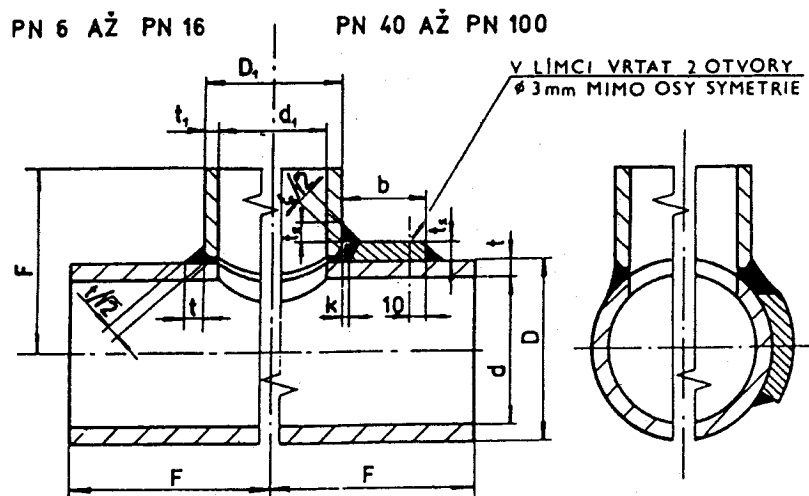
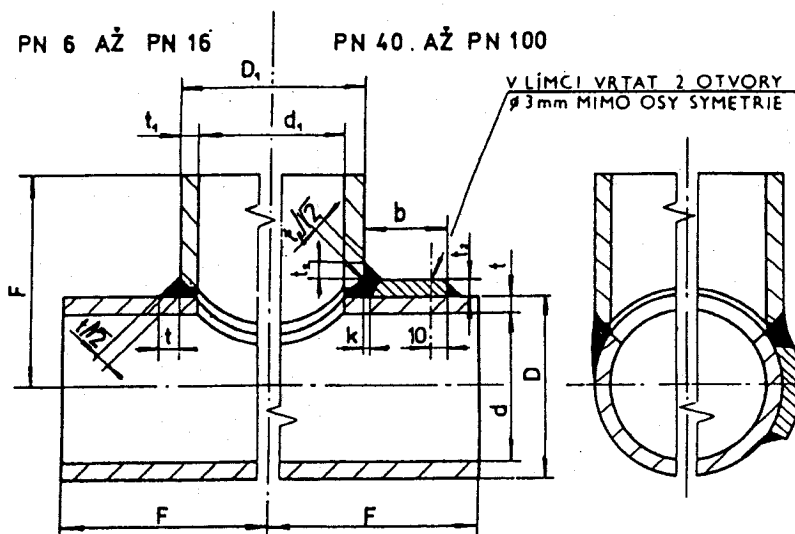


Svařované tvarovky T

DN 100 až DN 1800; PN 6 až PN 100



Obr. 1 Tvarovka T se stejnými hrdly



Obr. 2 Tvarovka T s nestejnými hrdly

Norma platná od 1. 1. 1991

Tiskařská 690/6a, 108 00 Praha 10
 Tel.: +420 272 700 860
 Fax: +420 272 702 153
 GSM brána: 602 182 090, 606 600 081
 E-mail: trival@trival.cz

NON-STOP 24 HOD. INFORMAČNÍ
 A DODÁVKOVÁ SLUŽBA: 602 217 549
 602 651 061
 602 219 979

www.trival.cz