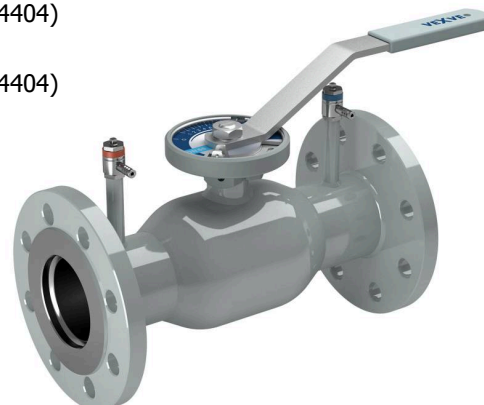


## Regulační a uzavírací nerezové kohouty/Balancing valves, stainless steel

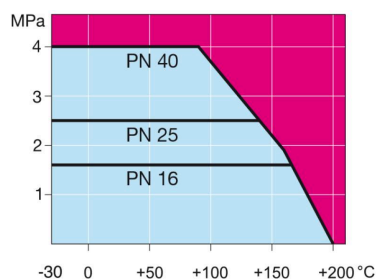
konce příruba/příruba / flange / flange, DN 15-150, redukováný průtok/reduced bore

Těleso/Body	DN 15-150 Nerez ocel/Stainless steel, X2CrNiMo17-12-2 (1.4404)
Koule/Ball	DN 15-150 Nerez ocel/Stainless steel, X2CrNiMo17-12-2 (1.4404)
Sedlo/Ball seal	DN 15-150 PTFE+GF
Vřeteno/Stem	DN 15-150 Nerez ocel/Stainless steel, X2CrNiMo17-12-2 (1.4404)
Těsnění vřetene/Stem seal	DN 15-150 FPM/NBR
Stupnice/Measuring block	DN 15-150 Typ/Type Oras, nerez ocel/stainless steel, X2CrNiMo17-12-2 (1.4404)
Ovládání/Operation	DN 15-50 páka nerez ocel/stainless steel handle DN 65-150 páka pozinkovaná ocel/zinc-plated steel handle
Příruby/Flanges	EN 1092-1 Dostupné/Available PN 10, 16, 25, 40

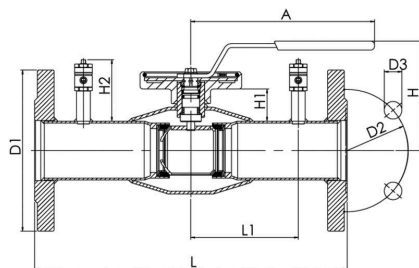


### Podmínky provozování/ Operation conditions

-30 °C – +200 °C Pod/Below 0 °C  
kontaktovat výrobce/contact  
manufacturer  
Třída těsnosti/Leakage rate A (EN  
12266-1)



DN 15-150



Neplatí pro páru/Not for steam

DN	PN	Typové číslo/Product no.	A	D1	D2	D3	H	H1	H2	L	L1	kg
15	40	243015	145	95.0	65.0	14.0	105	21	58	250	65	2.1
20	40	243020	145	105.0	75.0	14.0	105	21	58	250	65	2.6
25	40	243025	145	115.0	85.0	14.0	113	26	58	240	65	3.1
32	40	243032	145	140.0	100.0	18.0	117	25	58	280	80	4.7
40	40	243040	188	150.0	110.0	18.0	114	31	58	270	80	6.0
50	40	243050	188	165.0	125.0	18.0	121	31	58	310	100	8.1
65	16	243065	280	185.0	145.0	18.0	160	58	82	310	110	10.1
80	16	243080	280	200.0	160.0	18.0	173	64	82	310	110	12.0
100	16	243100	280	220.0	180.0	18.0	173	52	82	350	122.5	15.9
125	16	243125	400	250.0	210.0	18.0	221	68	82	355	137.5	25.6
150	16	243150	600	285.0	240.0	22.0	240	74	82	370	150	30.0

## Regulační a uzavírací nerezové kohouty/Balancing valves, stainless steel

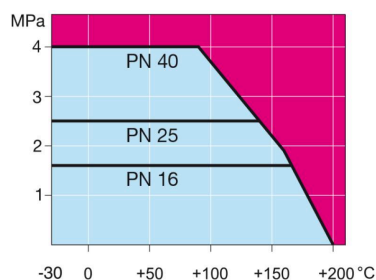
konce příruba/příruba / flange / flange, DN 200-250, redukováný průtok/reduced bore

Těleso/Body	DN 200-250 Nerez ocel/Stainless steel, X2CrNiMo17-12-2 (1.4404)
Koule/Ball	DN 200-250 Nerez ocel/Stainless steel, X2CrNiMo17-12-2 (1.4404)
Sedlo/Ball seal	DN 200-250 PTFE+GF
Vřeteno/Stem	DN 200-250 Nerez ocel/Stainless steel, X2CrNiMo17-12-2 (1.4404)
Těsnění vřetene/Stem seal	DN 200-250 FPM/NBR
Stupnice/Measuring block	DN 200-250 Typ/Type Oras, nerez ocel/stainless steel, X2CrNiMo17-12-2 (1.4404)
Ovládání/Operation	DN 200-250 ruční převod/manual gear
Příruby/Flanges	EN 1092-1 Dostupné/Available PN 10, 16, 25, 40



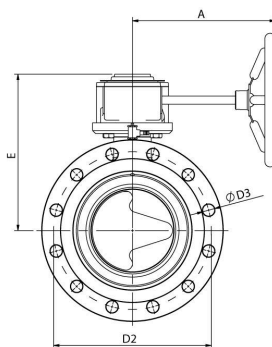
### Podmínky provozování/ Operation conditions

-30 °C – +200 °C Pod/Below 0 °C  
kontaktovat výrobce/contact  
manufacturer  
Třída těsnosti/Leakage rate A (EN  
12266-1)

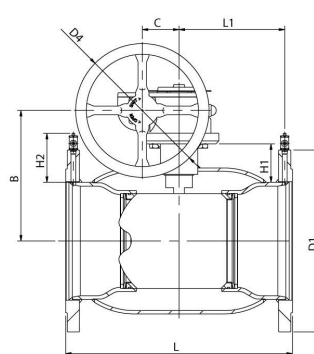


Neplatí pro páru/Not for steam

DN 200-300



DN 200-300



DN	PN	Typové číslo/Product no.	A	B	C	D1	D2	D3	D4	E	H	H1	H2	L	L1	kg
200	16	243200	268	244	69	340.0	295.0	22.0	250.0	293	72	92	425	198	56.7	
250	16	243250	301	294	97	405.0	355.0	26.0	300.0	345	88	97	550	259	103.9	