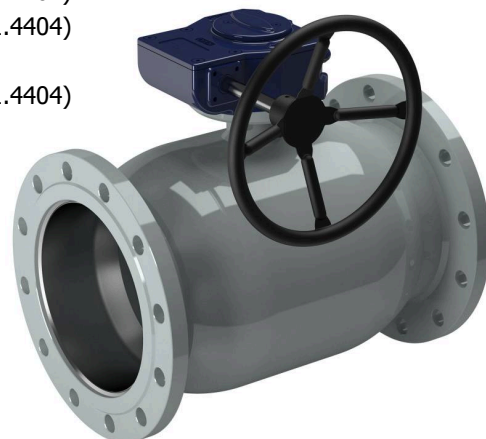


# Nerezové kulové kohouty/Stainless steel ball valves

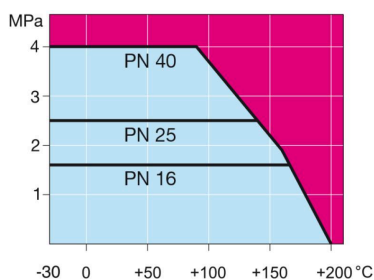
PN 25, konce příruba/příruba / flange / flange, DN 100-250, redukováný průtok/reduced bore

Těleso/Body	DN 100-250 Nerez ocel/Stainless steel, X2CrNiMo17-12-2 (1.4404)
Koule/Ball	DN 100-250 Nerez ocel/Stainless steel, X2CrNiMo17-12-2 (1.4404)
Sedlo/Ball seal	DN 100-250 PTFE+C
Vřeteno/Stem	DN 100-250 Nerez ocel/Stainless steel, X2CrNiMo17-12-2 (1.4404)
Těsnění vřetene/Stem seal	DN 100-250 FPM/NBR
Ovládání/Operation	DN 100-250 ruční převod/manual gear
Příruby/Flanges	EN 1092-1 Dostupné/Available PN 10, 16, 25, 40



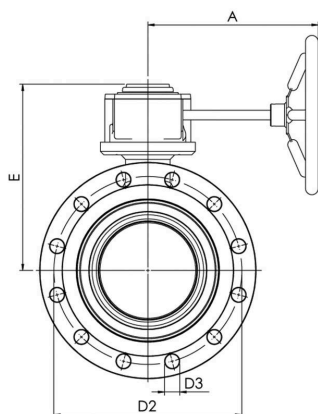
## Podmínky provozování/ Operation conditions

-30 °C – +200 °C Pod/Below 0 °C  
kontaktovat výrobce/contact  
manufacturer  
Třída těsnosti/Leakage rate A (EN  
12266-1)

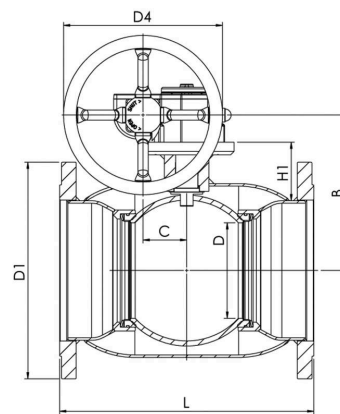


Neplatí pro páru/Not for steam

DN 100-250



DN 100-250



DN	PN	Typové číslo/Product no.	A	B	C	D	D1	D2	D3	D4	E	H1	L	kg
100	25	234101/25	187	159	53	80	235.0	190.0	22.0	125.0	202	68	300	28.0
125	25	234126/25	224	183	53	100	270.0	220.0	26.0	200.0	225	79	325	34.0
150	25	234151/25	224	203	53	125	300.0	250.0	26.0	200.0	246	85	350	40.0
200	25	234201/25	268	244	69	150	360.0	310.0	26.0	250.0	293	92	400	66.0
250	25	234251/25	301	294	97	200	425.0	370.0	30.0	300.0	345	108	550	120.0