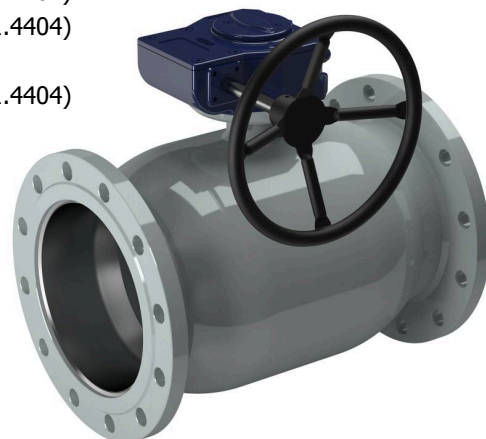


# Nerezové kulové kohouty/Stainless steel ball valves

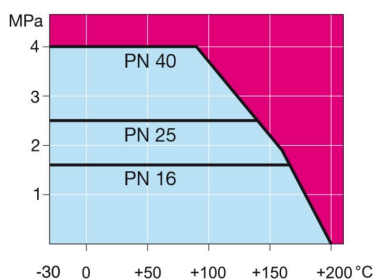
konce příruba/příruba / flange / flange, DN 100-250, redukovaný průtok/reduced bore

Těleso/Body	DN 100-250 Nerez ocel/Stainless steel, X2CrNiMo17-12-2 (1.4404)
Koule/Ball	DN 100-250 Nerez ocel/Stainless steel, X2CrNiMo17-12-2 (1.4404)
Sedlo/Ball seal	DN 100-250 PTFE+C
Vřeteno/Stem	DN 100-250 Nerez ocel/Stainless steel, X2CrNiMo17-12-2 (1.4404)
Těsnění vřetene/Stem seal	DN 100-250 FPM/NBR
Ovládání/Operation	DN 100-250 ruční převod/manual gear
Příruby/Flanges	EN 1092-1 Dostupné/Available PN 10, 16, 25, 40



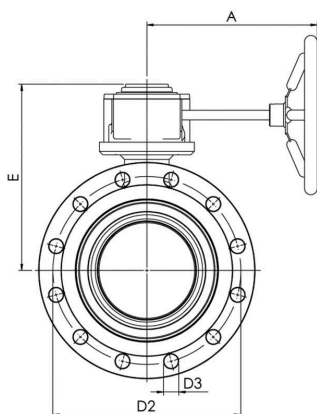
## Podmínky provozování/ Operation conditions

-30 °C – +200 °C Pod/Below 0 °C  
kontaktovat výrobce/contact  
manufacturer  
Třída těsnosti/Leakage rate A (EN  
12266-1)

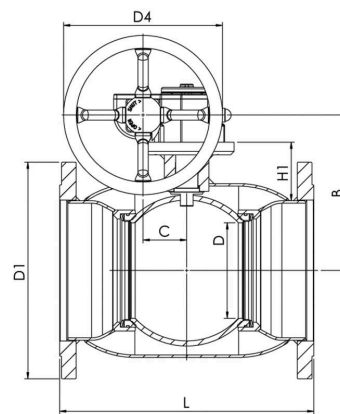


Neplatí pro páru/Not for steam

DN 100-250



DN 100-250



DN	PN	Typové číslo/Product no.	A	B	C	D	D1	D2	D3	D4	E	H1	L	kg
100	16	234101	187	159	53	80	220.0	180.0	18.0	125.0	202	68	300	21.0
125	16	234126	224	183	53	100	250.0	210.0	18.0	200.0	225	79	325	29.0
150	16	234151	224	203	53	125	285.0	240.0	22.0	200.0	246	85	350	34.0
200	16	234201	268	244	69	150	340.0	295.0	22.0	250.0	293	92	400	57.0
250	16	234251	301	294	97	200	405.0	355.0	26.0	300.0	345	108	550	105.0