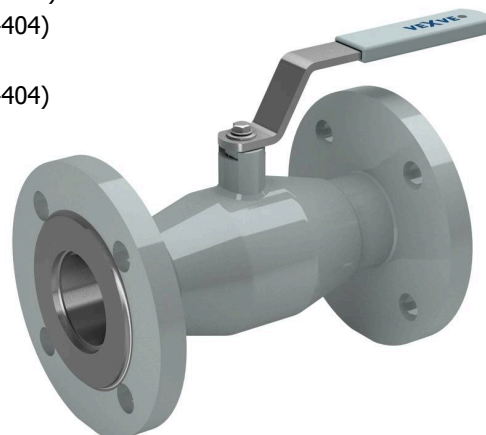


# Nerezové kulové kohouty/Stainless steel ball valves

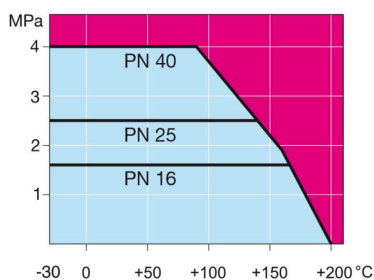
PN 25, konce příruba/příruba / flange / flange, DN 65-250, redukovaný průtok/reduced bore

Těleso/Body	DN 65-250 Nerez ocel/Stainless steel, X2CrNiMo17-12-2 (1.4404)
Koule/Ball	DN 65-250 Nerez ocel/Stainless steel, X2CrNiMo17-12-2 (1.4404)
Sedlo/Ball seal	DN 65-250 PTFE+C
Vřeteno/Stem	DN 65-250 Nerez ocel/Stainless steel, X2CrNiMo17-12-2 (1.4404)
Těsnění vřetene/Stem seal	DN 65-250 FPM/NBR
Ovládání/Operation	DN 65-250 páka pozinkovaná ocel/zinc-plated steel handle
Příruba/Flanges	EN 1092-1 Dostupné/Available PN 10, 16, 25, 40



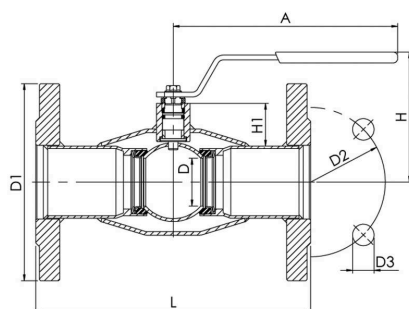
## Podmínky provozování/ Operation conditions

-30 °C – +200 °C Pod/Below 0 °C  
kontaktovat výrobce/contact  
manufacturer  
Třída těsnosti/Leakage rate A (EN  
12266-1)

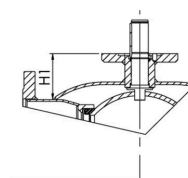


Neplatí pro páru/Not for steam

DN 15-150



DN 200-250



DN	PN	Typové číslo/Product no.	A	D	D1	D2	D3	H	H1	L	kg
65	25	233065/25	278	50	185.0	145.0	18.0	148	51	270	11.0
80	25	233080/25	278	65	200.0	160.0	18.0	159	58	280	13.3
100	25	233100/25	278	80	235.0	190.0	22.0	171	54	300	18.9
125	25	233125/25	400	100	270.0	220.0	26.0	220	68	325	27.7
150	25	233150/25	600	125	300.0	250.0	26.0	240	74	350	35.9
200	25	233200/25	870	150	360.0	310.0	26.0	280	92	400	59.0
250	25	233250/25	1200	200	425.0	370.0	30.0	340	108	550	105.0