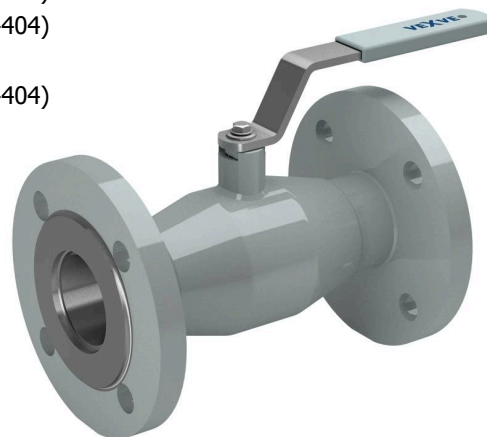


# Nerezové kulové kohouty/Stainless steel ball valves

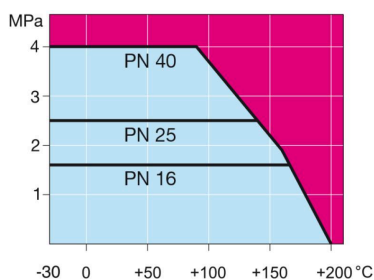
konce příruba/příruba / flange / flange, DN 15-250, redukovaný průtok/reduced bore

Těleso/Body	DN 15-250 Nerez ocel/Stainless steel, X2CrNiMo17-12-2 (1.4404)
Koule/Ball	DN 15-250 Nerez ocel/Stainless steel, X2CrNiMo17-12-2 (1.4404)
Sedlo/Ball seal	DN 15-250 PTFE+C
Vřeteno/Stem	DN 15-250 Nerez ocel/Stainless steel, X2CrNiMo17-12-2 (1.4404)
Těsnění vřetene/Stem seal	DN 15-250 FPM/NBR
Ovládání/Operation	DN 15-50 páka nerez ocel/stainless steel handle DN 65-250 páka pozinkovaná ocel/zinc-plated steel handle
Příruby/Flanges	EN 1092-1 Dostupné/Available PN 10, 16, 25, 40



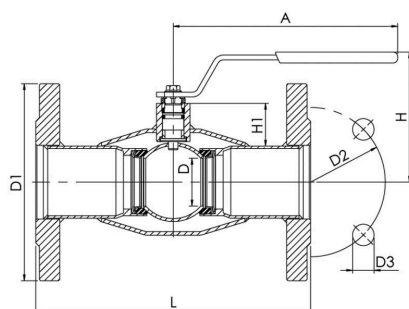
## Podmínky provozování/ Operation conditions

-30 °C – +200 °C Pod/Below 0 °C  
kontaktovat výrobce/contact  
manufacturer  
Třída těsnosti/Leakage rate A (EN  
12266-1)

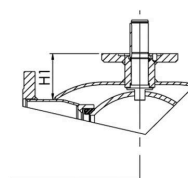


Neplatí pro páru/Not for steam

DN 15-150



DN 200-250



DN	PN	Typové číslo/Product no.	A	D	D1	D2	D3	H	H1	L	kg
15	40	233015	145	10	95.0	65.0	14.0	99	21	130	1.9
20	40	233020	145	15	105.0	75.0	14.0	103	22	150	2.7
25	40	233025	145	20	115.0	85.0	14.0	113	28	160	3.4
32	40	233032	145	25	140.0	100.0	18.0	116	27	180	5.0
40	40	233040	188	32	150.0	110.0	18.0	112	34	200	6.1
50	40	233050	188	40	165.0	125.0	18.0	118	34	230	8.5
65	16	233065	278	50	185.0	145.0	18.0	148	51	270	10.5
80	16	233080	278	65	200.0	160.0	18.0	160	58	280	12.0
100	16	233100	278	80	220.0	180.0	18.0	171	54	300	15.5
125	16	233125	400	100	250.0	210.0	18.0	220	68	325	21.0
150	16	233150	600	125	285.0	240.0	22.0	240	74	350	25.0
200	16	233200	870	150	340.0	295.0	22.0	281	92	400	50.0
250	16	233250	1200	200	405.0	355.0	26.0	343	108	550	90.0