

Nerezové kulové kohouty/Stainless steel ball valves

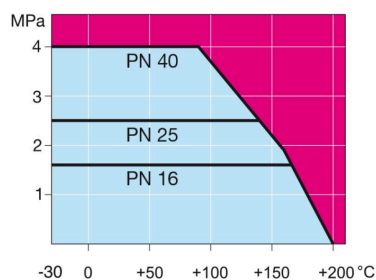
konce vnitřní závit/přivařovací / female threads / welding EN (DIN), DN 10-50, redukovaný průtok/reduced bore

Těleso/Body	DN 10-50 Nerez ocel/Stainless steel, X2CrNiMo17-12-2 (1.4404)
Koule/Ball	DN 10-50 Nerez ocel/Stainless steel, X2CrNiMo17-12-2 (1.4404)
Sedlo/Ball seal	DN 10-50 PTFE+C
Vřeteno/Stem	DN 10-50 Nerez ocel/Stainless steel, X2CrNiMo17-12-2 (1.4404)
Těsnění vřetene/Stem seal	DN 10-50 FPM/NBR
Ovládání/Operation	DN 10-50 páka nerez ocel/stainless steel handle
Zátka/Plug	DN 10-50 DZR mosaz/brass
Vybava/Equipment	DN 10-50 vybaveny nenatřenou zátkou/equipped with unpainted plug

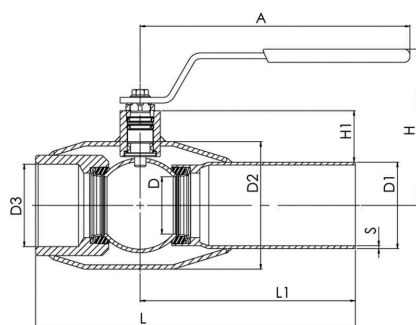


Podmínky provozování/ Operation conditions

-30 °C – +200 °C Pod/Below 0 °C
kontaktovat výrobce/contact
manufacturer
Třída těsnosti/Leakage rate A (EN
12266-1)



DN 10-50



Neplatí pro páru/Not for steam

DN	PN	Typové číslo/Product no.	A	D	D1	D2	D3	H	H1	L	L1	S	kg
10	40	231010	145	10	17.2	33.7	R 3/8	99	23	153	116	2	0.5
15	40	231015	145	10	21.3	33.7	R 1/2	99	21	158	116	2	0.5
20	40	231020	145	15	26.9	42.4	R 3/4	103	22	165	115	2	0.7
25	40	231025	145	20	33.7	48.3	R 1	113	28	172	115	2	0.8
32	40	231032	145	25	42.4	60.3	R 1 1/4	116	27	195	130	2	1.2
40	40	231040	188	32	48.3	70.0	R 1 1/2	112	34	205	130	2,5	1.8
50	40	231050	188	40	60.3	88.9	R 2	118	34	240	150	3	2.8