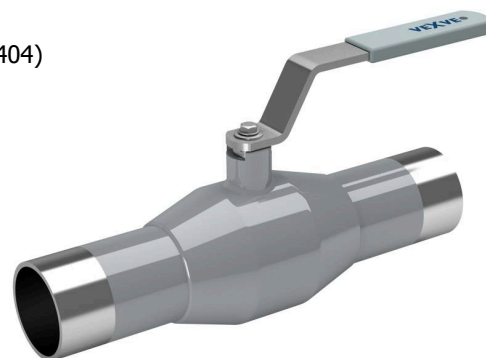


Nerezové kulové kohouty/Stainless steel ball valves

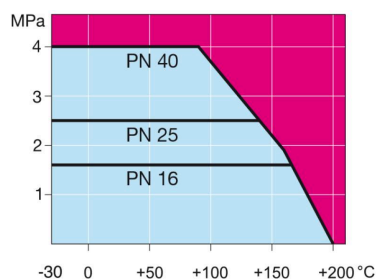
konce přivařovací/přivařovací/ welding / welding, EN (DIN), DN 10-250, redukovaný průtok/reduced bore

Těleso/Body	DN 10-250 Nerez ocel/Stainless steel, X2CrNiMo17-12-2 (1.4404)
Koule/Ball	DN 10-250 Nerez ocel/Stainless steel, X2CrNiMo17-12-2 (1.4404)
Sedlo/Ball seal	DN 10-250 PTFE+C
Vřeteno/Stem	DN 10-250 Nerez ocel/Stainless steel, X2CrNiMo17-12-2 (1.4404)
Těsnění vřetene/Stem seal	DN 10-250 FPM/NBR
Ovládání/Operation	DN 10-50 páka nerez ocel/stainless steel handle DN 65-250 páka pozinkovaná ocel/zinc-plated steel handle



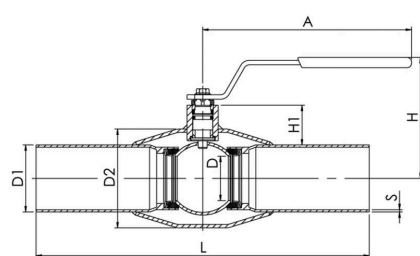
Podmínky provozování/ Operation conditions

-30 °C – +200 °C Pod/Below 0 °C
kontaktovat výrobce/contact
manufacturer
Třída těsnosti/Leakage rate A (EN
12266-1)

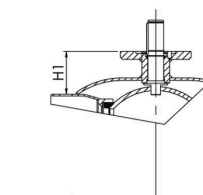


Neplatí pro páru/Not for steam

DN 10-150



DN 200-250



DN	PN	Typové číslo/Product no.	A	D	D1	D2	H	H1	L	S	kg
10	40	230010	145	10	17.2	33.7	98	23	230	2,0	0.5
15	40	230015	145	10	21.3	33.7	98	21	230	2,0	0.5
20	40	230020	145	15	26.9	42.4	103	22	230	2,0	0.7
25	40	230025	145	20	33.7	48.3	112	28	230	2,0	0.8
32	40	230032	145	25	42.4	60.3	116	27	260	2,0	1.2
40	40	230040	188	32	48.3	70.0	111	34	260	2,5	1.8
50	40	230050	188	40	60.3	88.9	118	34	300	3,0	2.2
65	25	230065	278	50	76.1	114.3	150	51	300	3,0	3.8
80	25	230080	278	65	88.9	131.0	160	58	300	3,0	4.7
100	25	230100	278	80	114.3	156.0	175	54	325	3,0	6.7
125	25	230125	400	100	139.7	177.8	220	68	325	4	13.0
150	25	230150	600	125	168.3	219.1	240	74	350	4	18.0
200	25	230200	870	150	219.1	273.0	280	92	400	4	32.0
250	25	230250	1200	200	273.0	355.6	340	108	530	4	63.0