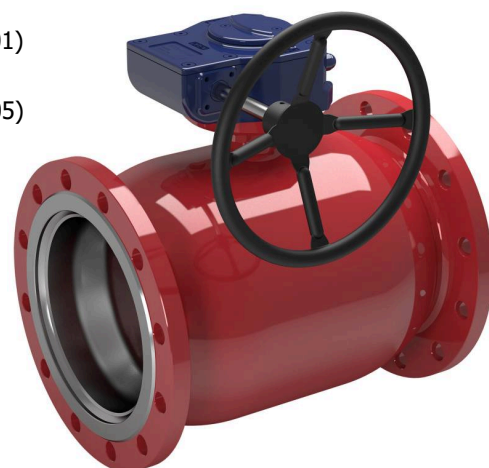


Kondenzátní kulové kohouty/Condensate valves

PN 25, konce příruba/příruba / flange / flange, DN 125-150, redukovaný průtok/reduced bore

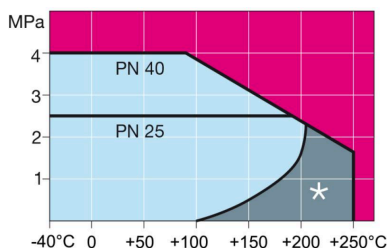
Těleso/Body	DN 125-150 Ocel/Steel, P235GH (1.0345)
Koule/Ball	DN 125-150 Nerez ocel/Stainless steel, X5CrNi18-10 (1.4301)
Sedlo/Ball seal	DN 125-150 PTFE+GF
Vřeteno/Stem	DN 125-150 Nerez ocel/Stainless steel, X8CrNiS18-9 (1.4305)
Těsnění vřetene/Stem seal	DN 125-150 KALREZ/EPDM
Ovládání/Operation	DN 125-150 ruční převod/manual gear
Příruby/Flanges	EN 1092-1 Dostupné/Available PN 10, 16, 25, 40



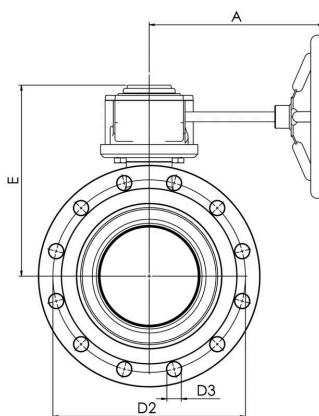
Podmínky provozování/

Operation conditions

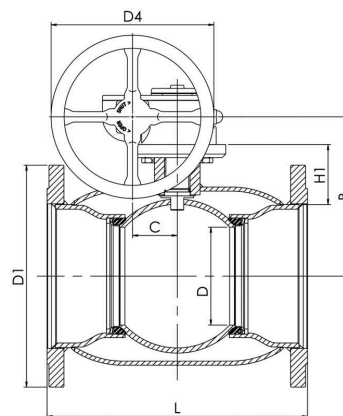
DN15–150: -40 °C – +250 °C
 DN200–250: -40 °C – +200 °C Pod/
 Below -20 °C kontaktovat výrobce/
 contact manufacturer *) Neplatí pro
 přehřátou páru/Not for superheated
 steam Třída těsnosti/Leakage rate A
 (EN 12266-1)



DN 125-250



DN 125-250



DN	PN	Typové číslo/Product no.	A	B	C	D	D1	D2	D3	D4	E	H1	L	kg
125	25	174126/25	224	216	53	100	270.0	220.0	26.0	200.0	258	112	325	35.0
150	25	174151/25	224	236	53	125	300.0	250.0	26.0	200.0	279	118	350	44.0