

# Kondenzátní kulové kohouty/Condensate valves

konce vnitřní závit/přivařovací / female threads / welding EN (DIN), DN 15-50, redukovaný průtok/reduced bore

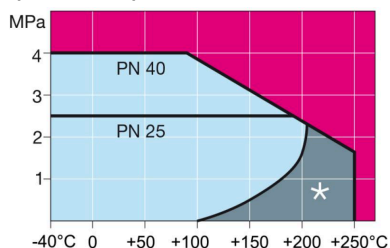
Těleso/Body	DN 15-50 Ocel/Steel, P235GH (1.0345)
Koule/Ball	DN 15-50 Nerez ocel/Stainless steel, X5CrNi18-10 (1.4301)
Sedlo/Ball seal	DN 15-50 PTFE+GF
Vřeteno/Stem	DN 15-50 Nerez ocel/Stainless steel, X8CrNiS18-9 (1.4305)
Těsnění vřetene/Stem seal	DN 15-50 Graphite
Ovládání/Operation	DN 15-50 páka pozinkovaná ocel/zinc-plated steel handle



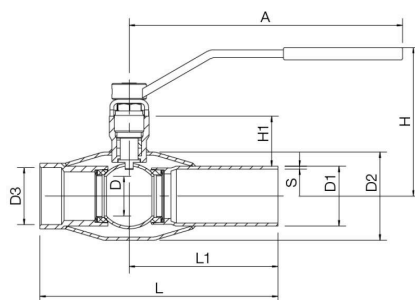
## Podmínky provozování/

### Operation conditions

DN15–150: -40 °C – +250 °C  
 DN200–250: -40 °C – +200 °C Pod/  
 Below -20 °C kontaktovat výrobce/  
 contact manufacturer \*) Neplatí pro  
 přehřátou páru/Not for superheated  
 steam Třída těsnosti/Leakage rate A  
 (EN 12266-1)



DN 15-50



DN	PN	Typové číslo/Product no.	Vexve	A	D	D1	D2	D3	H	H1	L	L1	S	kg
15	40	171015		145	10	21.3	33.7	R 1/2	117	31	158	115	2	0.7
20	40	171020		145	15	26.9	42.4	R 3/4	122	33	168	117	2,3	0.8
25	40	171025		145	20	33.7	48.3	R 1	138	46	172	115	2,6	1.2
32	40	171032		145	25	42.4	60.3	R 1 1/4	142	45	195	130	2,6	1.5
40	40	171040		276	32	48.3	70.0	R 1 1/2	143	50	205	130	2,6	2.5
50	40	171050		276	40	60.3	88.9	R 2	150	50	240	150	2,9	3.4