

Ocelové kulové kohouty/Steel ball valves

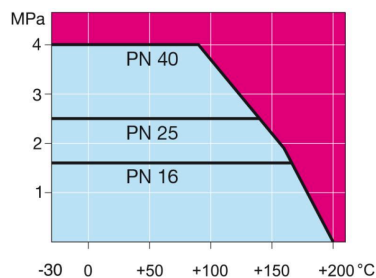
PN 25, konce příruba/příruba / flange / flange, DN 100-500, plný průtok/full bore

Těleso/Body	DN 100-400 Ocel/Steel, P235GH (1.0345) DN 500 Ocel/Steel, P355 NL1 (1.0566)/ GP240GH (1.0619)
Koule/Ball	DN 100-400 Nerez ocel/Stainless steel, X5CrNi18-10 (1.4301)
Sedlo/Ball seal	DN 100-500 PTFE+C
Vřeteno/Stem	DN 100-500 Nerez ocel/Stainless steel, X8CrNiS18-9 (1.4305)
Těsnění vřetene/Stem seal	DN 100-500 FPM
Ovládání/Operation	DN 100-500 ruční převod/manual gear
Příruby/Flanges	EN 1092-1 Dostupné/Available PN 10, 16, 25, 40



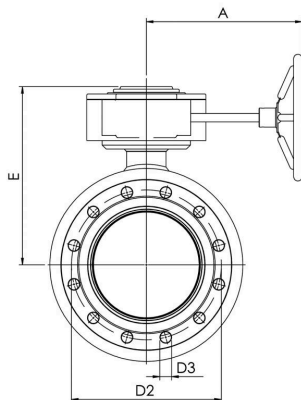
Podmínky provozování/ Operation conditions

-30 °C – +200 °C Pod/Below 0 °C
kontaktovat výrobce/contact
manufacturer
Třída těsnosti/Leakage rate A (EN
12266-1)

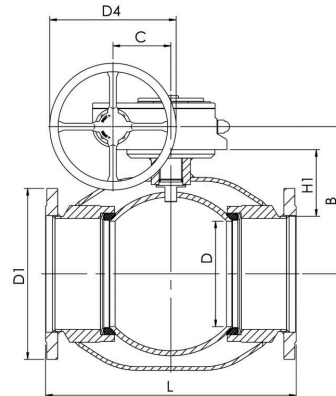


Neplatí pro páru/Not for steam

DN 100-500



DN 100-500



DN	PN	Typové číslo/Product no.	A	B	C	D	D1	D2	D3	D4	E	H1	L	kg
100	25	154101/25	224	216	53	100	235.0	190.0	22.0	200.0	258	124	350	34.0
125	25	154126/25	224	236	53	125	270.0	220.0	26.0	200.0	279	132	375	45.0
150	25	154151/25	268	244	69	150	300.0	250.0	26.0	250.0	293	117	555	75.0
200	25	154201/25	301	294	97	200	360.0	310.0	26.0	300.0	345	135	560	130.0
250	25	154251/25	363	343	117	250	425.0	370.0	30.0	500.0	412	516	595	176.0
300	25	154301/25	363	418	117	290	485.0	430.0	30.0	500.0	487	205	716	266.0
350	25	154351/25	440	500	138	340	555.0	490.0	33.0	500.0	573	261	802	385.0
400	25	154401/25	471	576	180	390	620.0	550.0	36.0	500.0	648	306	1140	698.0
500	25	154501/25	471	643	180	489	730.0	660.0	36.0	500.0	714	308	1016	1280.0

Ocelové kulové kohouty/Steel ball valves

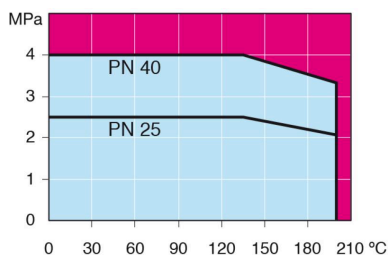
PN 25, konce příruba/příruba / flange / flange, DN 600-800, plný průtok/full bore

Těleso/Body	DN 600-800 Ocel/Steel, P355 NL1 (1.0566)/ GP240GH (1.0619)
Sedlo/Ball seal	DN 600-800 PTFE+C
Vřeteno/Stem	DN 600-800 Nerez ocel/Stainless steel, X8CrNiS18-9 (1.4305)
Těsnění vřetene/Stem seal	DN 600-800 FPM
Ovládání/Operation	DN 600-800 ruční převod/manual gear
Příruby/Flanges	EN 1092-1 Dostupné/Available PN 10, 16, 25, 40
Vybavení/Equipment	DN 600-800 vybaveny vypouštěcím ventilem, montážním stojanem a zvedacími oky/equipped with drain valve, mounting stand, lifting lugs

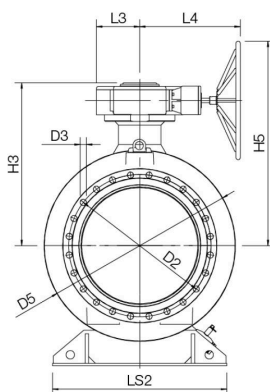


Podmínky provozování/ Operation conditions

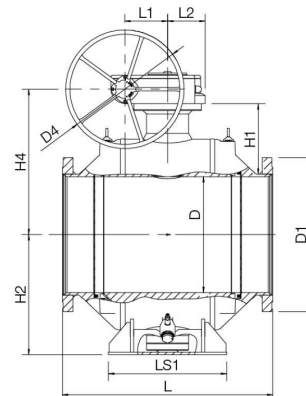
-30 °C – +200 °C Pod/Below 0 °C
kontaktovat výrobce/contact
manufacturer
Třída těsnosti/Leakage rate A (EN
12266-1)



DN 600-800



DN 600-800



Neplatí pro páru/Not for steam

DN	PN	Product no. Typové číslo	D	D1	D2	D3	D4	D5	H1	H2	H3	H4	H5	L	L1	L2	L3	L4	LS1	LS2	kg
600	25	154601/25	589	845.0	770.0	39.0	700.0	965.0	371	616	881	778	1128	1130	253	222	255	593	560	965	2760.0
700	25	154701/25	684	960.0	875.0	42.0	700.0	1125.0	406	709	961	858	1208	1245	253	222	255	593	700	1028	3860.0
800	25	154801/25	779	1085.0	990.0	48.0	700.0	1290.0	448	799	1118	993	1343	1427	292	306	306	757	680	1290	5870.0