

Ocelové kulové kohouty/Steel ball valves

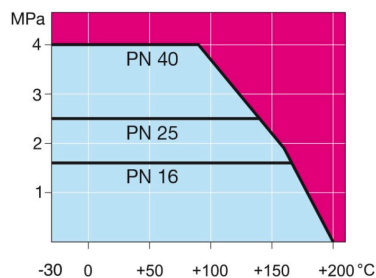
konce příruba/příruba / flange / flange, DN 100-500, plný průtok/full bore

Těleso/Body	DN 100-400 Ocel/Steel, P235GH (1.0345) DN 500 Ocel/Steel, P355 NL1 (1.0566)/ GP240GH (1.0619)
Koule/Ball	DN 100-400 Nerez ocel/Stainless steel, X5CrNi18-10 (1.4301)
Sedlo/Ball seal	DN 100-500 PTFE+C
Vřeteno/Stem	DN 100-500 Nerez ocel/Stainless steel, X8CrNiS18-9 (1.4305)
Těsnění vřetene/Stem seal	DN 100-500 FPM
Ovládání/Operation	DN 100-500 ruční převod/manual gear
Příruby/Flanges	EN 1092-1 Dostupné/Available PN 10, 16, 25, 40



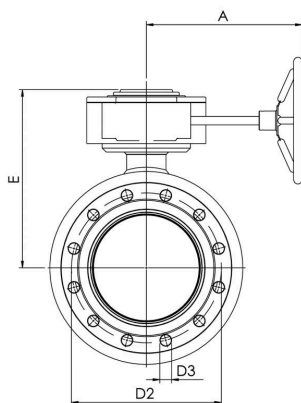
Podmínky provozování/ Operation conditions

-30 °C – +200 °C Pod/Below 0 °C
kontaktovat výrobce/contact
manufacturer
Třída těsnosti/Leakage rate A (EN
12266-1)

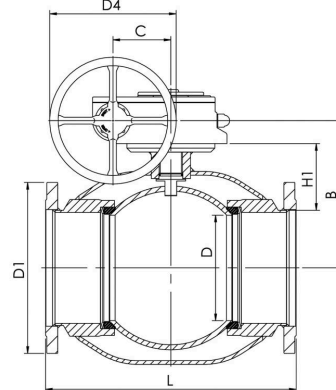


Neplatí pro páru/Not for steam

DN 100-500



DN 100-500



DN	PN	Typové číslo/Product no.	A	B	C	D	D1	D2	D3	D4	E	H1	L	kg
100	16	154101	224	216	53	100	220.0	180.0	18.0	200.0	258	124	350	31.0
125	16	154126	224	236	53	125	250.0	210.0	18.0	200.0	279	132	375	39.0
150	16	154151	268	244	69	150	285.0	240.0	22.0	250.0	293	117	515	67.0
200	16	154201	301	294	97	200	340.0	295.0	22.0	300.0	345	135	560	120.0
250	16	154251	363	343	118	250	405.0	355.0	26.0	500.0	412	158	595	165.0
300	16	154301	363	418	118	290	460.0	410.0	26.0	500.0	487	206	716	260.0
350	16	154351	440	500	138	340	520.0	470.0	26.0	500.0	573	266	802	360.0
400	16	154401	471	576	180	390	580.0	525.0	30.0	500.0	648	306	1140	680.0
500	16	154501	475	643	180	489	715.0	650.0	33.0	500.0	714	308	1016	1260.0

Ocelové kulové kohouty/Steel ball valves

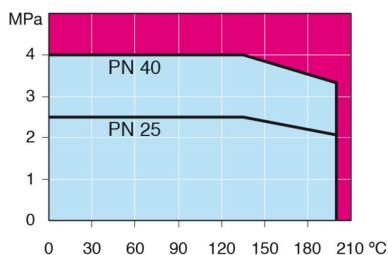
konce příruba/příruba / flange / flange, DN 600-800, plný průtok/full bore

Těleso/Body	DN 600-800 Ocel/Steel, P355 NL1 (1.0566)/ GP240GH (1.0619)
Sedlo/Ball seal	DN 600-800 PTFE+C
Vřeteno/Stem	DN 600-800 Nerez ocel/Stainless steel, X8CrNiS18-9 (1.4305)
Těsnění vřetene/Stem seal	DN 600-800 FPM
Ovládání/Operation	DN 600-800 ruční převod/manual gear
Příruby/Flanges	EN 1092-1 Dostupné/Available PN 10, 16, 25, 40
Vybavení/Equipment	DN 600-800 vybaveny vypouštěcím ventilem, montážním stojanem a zvedacími oky/equipped with drain valve, mounting stand, lifting lugs

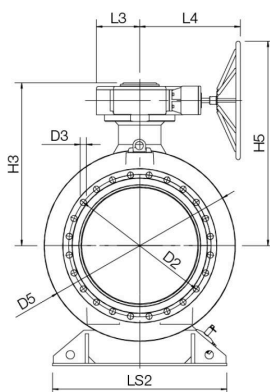


Podmínky provozování/ Operation conditions

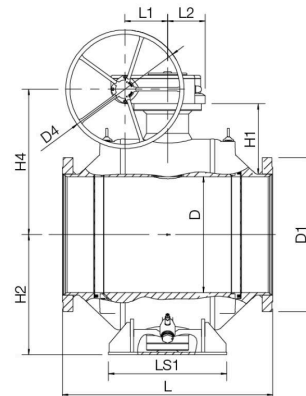
-30 °C – +200 °C Pod/Below 0 °C
kontaktovat výrobce/contact
manufacturer
Třída těsnosti/Leakage rate A (EN
12266-1)



DN 600-800



DN 600-800



Neplatí pro páru/Not for steam

DN	PN	Product no. Typové číslo	D	D1	D2	D3	D4	D5	H1	H2	H3	H4	H5	L	L1	L2	L3	L4	LS1	LS2	kg
600	16	154601	589	840.0	770.0	36.0	700.0	965.0	371	616	881	778	1128	1130	253	222	255	593	560	965	2650.0
700	16	154701	684	910.0	840.0	36.0	700.0	1125.0	406	709	961	858	1208	1245	253	222	255	593	700	1028	3760.0
800	16	154801	779	1025.0	950.0	39.0	700.0	1290.0	448	799	1118	993	1343	1385	292	306	306	757	680	1290	5760.0