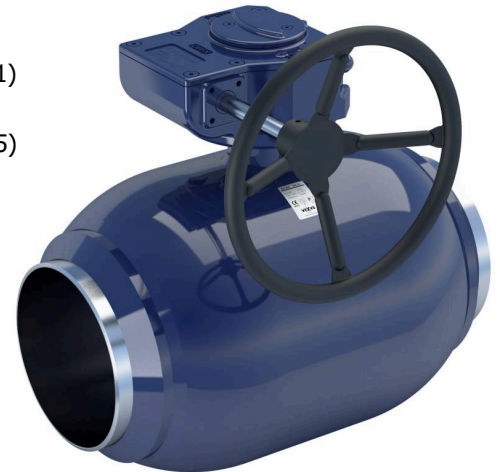


Ocelové kulové kohouty/Steel ball valves

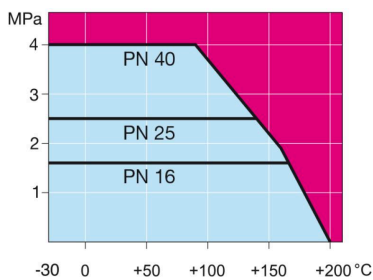
konce přivařovací/přivařovací / welding / welding, EN (DIN), DN 100-400, plný průtok/full bore

Těleso/Body	DN 100-350 Ocel/Steel, P235GH (1.0345) DN 400 Ocel/Steel, P355 NL1 (1.0566)/ GP240GH (1.0619)
Koule/Ball	DN 100-400 Nerez ocel/Stainless steel, X5CrNi18-10 (1.4301)
Sedlo/Ball seal	DN 100-400 PTFE+C
Vřeteno/Stem	DN 100-400 Nerez ocel/Stainless steel, X8CrNiS18-9 (1.4305)
Těsnění vřetene/Stem seal	DN 100-400 FPM
Ovládání/Operation	DN 100-400 ruční převod/manual gear



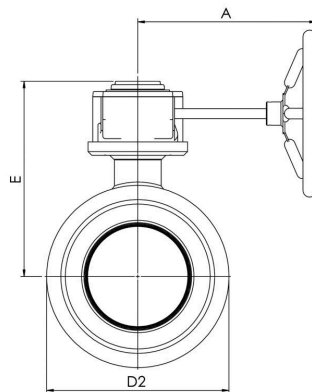
Podmínky provozování/ Operation conditions

-30 °C – +200 °C Pod/Below 0 °C
kontaktovat výrobce/contact
manufacturer
Třída těsnosti/Leakage rate A (EN
12266-1)

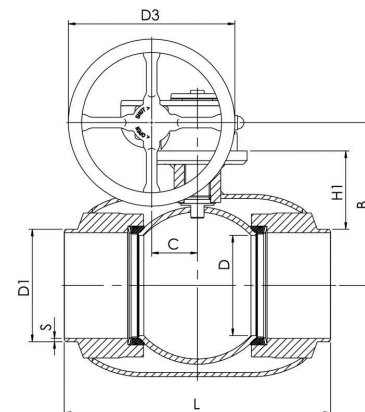


Neplatí pro páru/Not for steam

DN 100-400



DN 100-400



DN	PN	Typové číslo/Product no.	A	B	C	D	D1	D2	D3	E	H1	L	S	kg
100	25	154100	224	216	53	100	114.3	177.8	200.0	258	124	325	3,6	20.0
125	25	154125	224	236	53	125	139.7	219.1	200.0	279	132	360	3,6	29.0
150	25	154150	268	244	69	150	168.3	273.0	250.0	293	117	400	4,5	61.0
200	25	154200	301	294	97	200	219.1	355.6	300.0	345	135	530	5	113.0
250	25	154250	363	343	117	250	273.0	457.0	500.0	412	158	550	5	164.0
300	25	154300	363	418	117	290	323.9	508.0	500.0	487	206	686	5,6	216.0
350	25	154350	440	500	138	340	355.6	610.0	500.0	573	267	762	6,3	305.0
400	25	154400	471	576	180	390	406.0	660.0	500.0	648	309	1100	7,1	603.0

*DN 600-800 also available in PN40. For more information contact our customer service.

Ocelové kulové kohouty/Steel ball valves

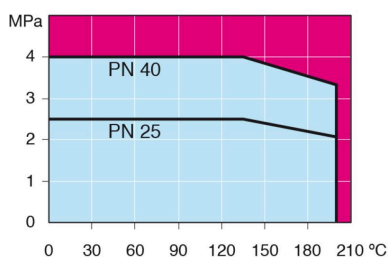
konce přivařovací/přivařovací / welding / welding, EN (DIN), DN 500-800, plný průtok/full bore

Těleso/Body	DN 500-800 Ocel/Steel, P355 NL1 (1.0566)/ GP240GH (1.0619)
Sedlo/Ball seal	DN 500-800 PTFE+C
Vřeteno/Stem	DN 500-800 Nerez ocel/Stainless steel, X8CrNiS18-9 (1.4305)
Těsnění vřetene/Stem seal	DN 500-800 FPM
Ovládání/Operation	DN 500-800 ruční převod/manual gear
Vybavení/Equipment	DN 600-800 vybaveny vypouštěcím ventilem, montážním stojanem a zvedacími oky/equipped with drain valve, mounting stand, lifting lugs



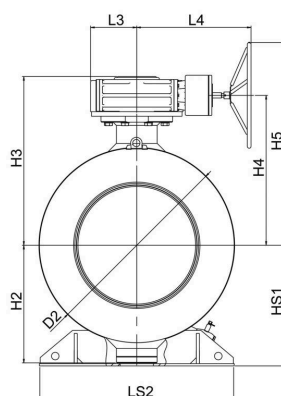
Podmínky provozování/ Operation conditions

-30 °C – +200 °C Pod/Below 0 °C
kontaktovat výrobce/contact
manufacturer
Třída těsnosti/Leakage rate A (EN
12266-1)

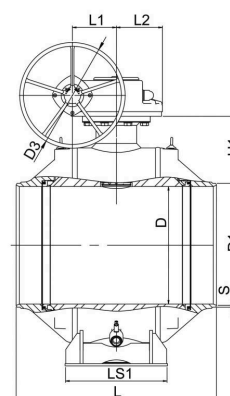


Neplatí pro páru/Not for steam

DN 500-800



DN 500-800



DN	PN	Product no. Typové číslo	D	D1	D2	D3	H1	H2	H3	H4	H5	HS1	L	L1	L2	L3	L4	LS1	LS2	S	kg
500	25	154500	489	508.0	813.0	500.0	325		714	643			970	180			471			7.1	1130.0
600	25	154600	589	610.0	965.0	700.0	387	592	881	778	1128	616	1065	253	222	255	593	560	965	7.1	2550.0
700	25	154700	684	711.0	1125.0	700.0	417	684	961	858	1208	709	1205	253	222	255	593	700	1028	8	3650.0
800	25	154800	779	813.0	1290.0	700.0	449	779	1118	993	1343	799	1330	292	306	306	757	680	1290	8.8	5500.0

*DN 600–800 také dostupné v PN40/also available in PN40. Pro více informací nás prosím kontaktujte/For more information please contact us.