

# Ocelové kulové kohouty/Steel ball valves

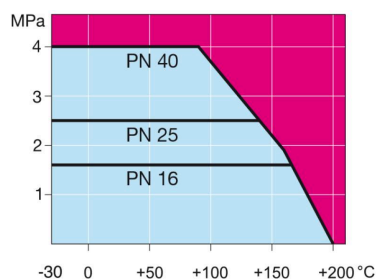
PN 25, konce příruba/příruba / flange / flange, DN 65-500, plný průtok/full bore

Těleso/Body	DN 65-400 Ocel/Steel, P235GH (1.0345) DN 500 Ocel/Steel, P355 NL1 (1.0566)/ GP240GH (1.0619)
Koule/Ball	DN 65-400 Nerez ocel/Stainless steel, X5CrNi18-10 (1.4301)
Sedlo/Ball seal	DN 65-500 PTFE+C
Vřeteno/Stem	DN 65-500 Nerez ocel/Stainless steel, X8CrNiS18-9 (1.4305)
Těsnění vřetene/Stem seal	DN 65-500 FPM
Ovládání/Operation	DN 65-200 páka pozinkovaná ocel/zinc-plated steel handle DN 250-500 dostupné pouze s ručním převodem nebo elektropohonem, hydropohonem nebo pneumatickým pohonem/available with manual gear or with an electric or hydraulic actuator
Příruby/Flanges	EN 1092-1 Dostupné/Available PN 10, 16, 25, 40



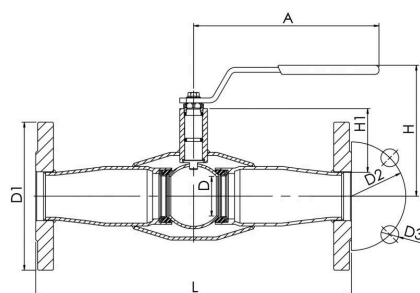
## Podmínky provozování/ Operation conditions

-30 °C – +200 °C Pod/Below 0 °C  
kontaktovat výrobce/contact  
manufacturer  
Třída těsnosti/Leakage rate A (EN  
12266-1)

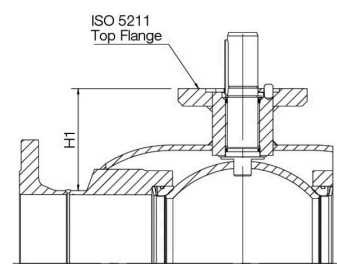


Neplatí pro páru/Not for steam

DN 15-125



DN 150-500



DN	PN	Typové číslo/Product no.	A	D	D1	D2	D3	H	H1	L	kg
65	25	153065/25	278	65	185.0	145.0	18.0	171	74	325	13.0
80	25	153080/25	279	80	200.0	160.0	18.0	218	114	350	18.0
100	25	153100/25	400	100	235.0	190.0	22.0	253	113	350	30.0
125	25	153125/25	600	125	270.0	220.0	26.0	272	121	375	41.0
150	25	153150/25	870	150	300.0	250.0	26.0	281	117	555	72.0
200	25	153200/25	1200	200	360.0	310.0	26.0	343	135	560	130.0
250	25	153250/25		250	425.0	370.0	30.0		158	595	170.0
300	25	153300/25		290	485.0	430.0	30.0		206	716	230.0
350	25	153350/25		340	555.0	490.0	33.0		267	802	374.0
400	25	153400/25		390	620.0	550.0	36.0		306	1140	660.0
500	25	153500/25		489	730.0	660.0	36.0		308	1016	1150.0

# Ocelové kulové kohouty/Steel ball valves

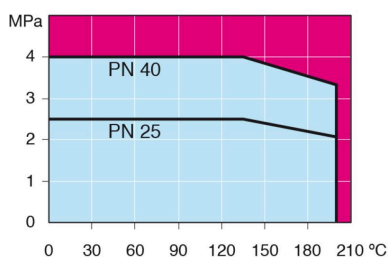
PN 25, konce příruba/příruba / flange / flange, DN 600-800, plný průtok/full bore

Těleso/Body	DN 600-800 Ocel/Steel, P355 NL1 (1.0566)/ GP240GH (1.0619)
Koule/Ball seal	DN 600-800 PTFE+C
Vřeteno/Stem	DN 600-800 Nerez ocel/Stainless steel, X8CrNiS18-9 (1.4305)
Těsnění vřetene/Stem seal	DN 600-800 FPM
Ovládání/Operation	DN 600-800 dostupné pouze s ručním převodem nebo elektropohonem, hydropohonem nebo pneumatickým pohonem/available with manual gear or with an electric or hydraulic actuator
Příruby/Flanges	EN 1092-1 Available PN 10, 16, 25, 40
Vybavení/Equipment	DN 600-800 vybaveny vypouštěcím ventilem, montážním stojanem a zvedacími oky/equipped with drain valve, mounting stand, lifting lugs

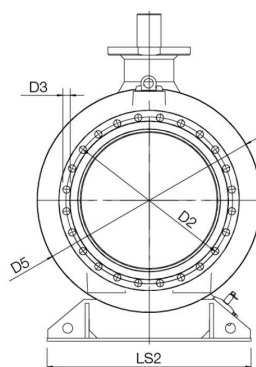


## Podmínky provozování/ Operation conditions

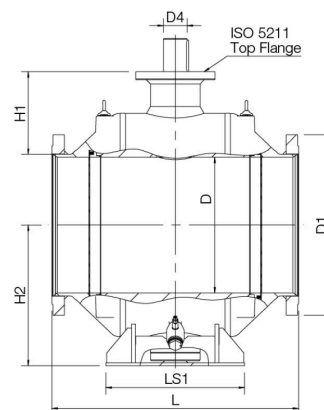
-30 °C – +200 °C Pod/Below 0 °C  
kontaktovat výrobce/contact  
manufacturer  
Třída těsnosti/Leakage rate A (EN  
12266-1)



DN 600-800



DN 600-800



Neplatí pro páru/Not for steam

DN	PN	Typové číslo/Product no.	D	D1	D2	D3	D4	H1	H2	L	LS1	LS2	kg
600	25	153600/25	589	845.0	770.0	39.0	100.0	371	616	1130	560	965	2575.0
700	25	153700/25	684	960.0	875.0	42.0	120.0	416	709	1245	700	1028	3840.0
800	25	153800/25	779	1085.0	990.0	48.0	140.0	421	799	1427	680	1290	5400.0