

Ocelové kulové kohouty/Steel ball valves

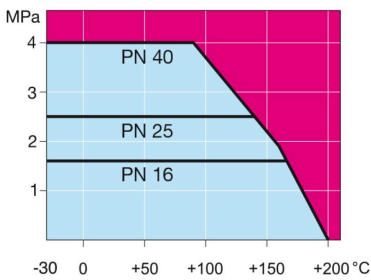
konce příruba/příruba / flange / flange, DN 15-500, plný průtok/full bore

Tělešo/Body	DN 15-400 Ocel/Steel, P235GH (1.0345) DN 500 Ocel/Steel, P355 NL1 (1.0566)/ GP240GH (1.0619)
Koule/Ball	DN 15-400 Nerez ocel/Stainless steel, X5CrNi18-10 (1.4301)
Sedlo/Ball seal	DN 15-500 PTFE+C
Vřeteno/Stem	DN 15-500 Nerez ocel/Stainless steel, X8CrNiS18-9 (1.4305)
Těsnění vřetene/Stem seal	DN 15-500 FPM
Ovládání/Operation	DN 15-200 páka pozinkovaná ocel/zinc-plated steel handle DN 250-500 dostupné pouze s ručním převodem nebo elektropohonem, hydropohonem nebo pneumatickým pohonem/available with manual gear or with an electric or hydraulic actuator
Příruby/Flanges	EN 1092-1 Dostupné/Available PN 10, 16, 25, 40



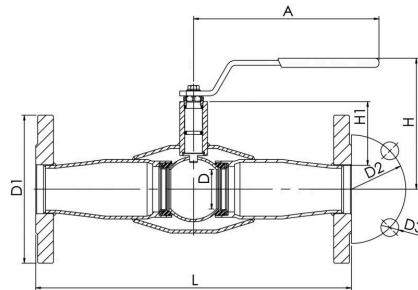
Podmínky provozování/ Operation conditions

-30 °C – +200 °C Pod/Below 0 °C
kontaktovat výrobce/contact
manufacturer
Třída těsnosti/Leakage rate A (EN
12266-1)

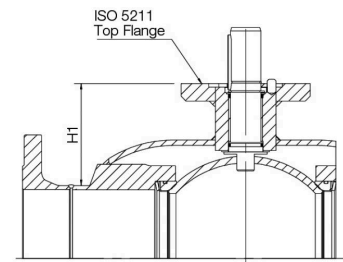


Neplatí pro páru/Not for steam

DN 15-125



DN 150-500



DN	PN	Typové číslo/Product no.	A	D	D1	D2	D3	H	H1	L	kg
15	40	153015	147	15	95.0	65.0	14.0	103	26	245	1.3
20	40	153020	145	20	105.0	75.0	14.0	117	37	245	3.0
25	40	153025	145	25	115.0	85.0	14.0	121	37	275	3.5
32	40	153032	188	32	140.0	100.0	18.0	121	46	275	5.5
40	40	153040	188	40	150.0	110.0	18.0	127	49	320	7.5
50	25	153050	278	50	165.0	125.0	18.0	158	70	320	9.5
65	16	153065	278	65	185.0	145.0	18.0	171	74	325	13.5
80	16	153080	279	80	200.0	160.0	18.0	218	114	350	19.0
100	16	153100	400	100	220.0	180.0	18.0	253	113	350	24.0
125	16	153125	600	125	250.0	210.0	18.0	272	121	375	34.0
150	16	153150	870	150	285.0	240.0	22.0	281	117	515	65.0
200	16	153200	1200	200	340.0	295.0	22.0	343	135	560	120.0
250	16	153250		250	405.0	355.0	26.0		158	595	160.0
300	16	153300		290	460.0	410.0	26.0		206	716	220.0
350	16	153350		340	520.0	470.0	26.0		267	802	350.0
400	16	153400		390	580.0	525.0	30.0		306	1140	610.0
500	16	153500		489	715.0	650.0	33.0		308	1016	1100.0

Ocelové kulové kohouty/Steel ball valves

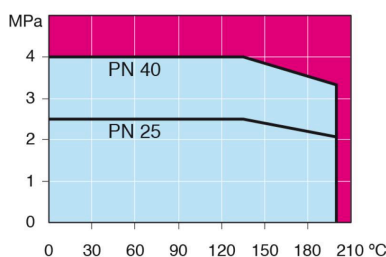
konce příruba/příruba / flange / flange, DN 600-800, plný průtok/full bore

Těleso/Body	DN 600-800 Ocel/Steel, P355 NL1 (1.0566)/ GP240GH (1.0619)
Koule/Ball seal	DN 600-800 PTFE+C
Vřeteno/Stem	DN 600-800 Nerez ocel/Stainless steel, X8CrNiS18-9 (1.4305)
Těsnění vřetene/Stem seal	DN 600-800 FPM
Ovládání/Operation	DN 600-800 dostupné pouze s ručním převodem nebo elektropohonem, hydropohonem nebo pneumatickým pohonem/available with manual gear or with an electric or hydraulic actuator
Příruby/Flanges	EN 1092-1 Available PN 10, 16, 25, 40
Vybavení/Equipment	DN 600-800 vybaveny vypouštěcím ventilem, montážním stojanem a zvedacími oky/equipped with drain valve, mounting stand, lifting lugs

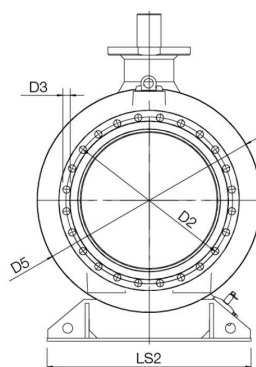


Podmínky provozování/ Operation conditions

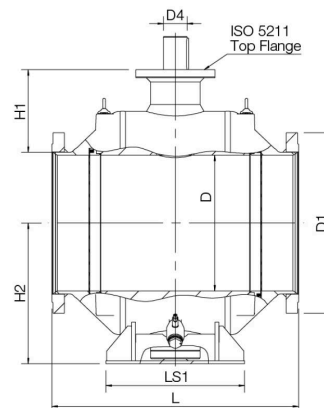
-30 °C – +200 °C Pod/Below 0 °C
kontaktovat výrobce/contact
manufacturer
Třída těsnosti/Leakage rate A (EN
12266-1)



DN 600-800



DN 600-800



Neplatí pro páru/Not for steam

DN	PN	Typové číslo/Product no.	D	D1	D2	D3	D4	D5	H1	H2	L	LS1	LS2	kg
600	16	153600	589	840.0	770.0	36.0	100.0	965.0	371	616	1130	560	965	2520.0
700	16	153700	684	910.0	840.0	36.0	120.0	1125.0	416	709	1245	700	1028	3660.0
800	16	153800	779	1025.0	950.0	39.0	140.0	1290.0	421	799	1385	680	1290	5400.0