

Ocelové kulové kohouty/Steel ball valves

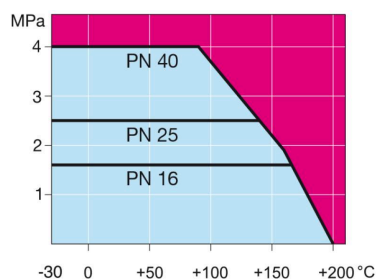
konce přivařovací/přivařovací / welding / welding, EN (DIN), DN 15-500, plný průtok/full bore

Těleso/Body	DN 15-400 Ocel/Steel, P235GH (1.0345) DN 500 Ocel/Steel, P355 NL1 (1.0566)/ GP240GH (1.0619)
Koule/Ball	DN 15-500 Nerez ocel/Stainless steel, X5CrNi18-10 (1.4301)
Sedlo/Ball seal	DN 15-500 PTFE+C
Vřeteno/Stem	DN 15-500 Nerez ocel/Stainless steel, X8CrNiS18-9 (1.4305)
Těsnění vřetene/Stem seal	DN 15-500 FPM
Ovládání/Operation	DN 15-200 páka pozinkovaná ocel/zinc-plated steel handle DN 250-500 dostupné pouze s ručním převodem nebo elektropohonem, pneupohonem nebo hydraulickým pohonem/aavailable with manual gear or with an electric or hydraulic actuator

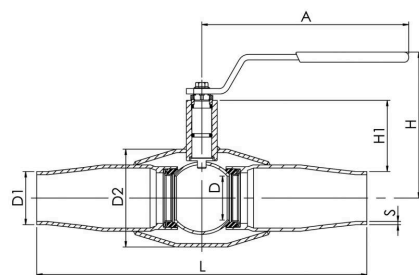


Podmínky provozování/ Operation conditions

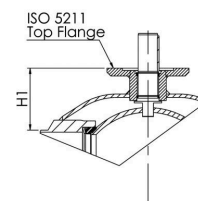
-30 °C – +200 °C Pod/Below 0 °C
kontaktovat výrobce/contact
manufacturer
Třída těsnosti/Leakage rate A (EN
12266-1)



DN 15-125



DN 150-500



Neplatí pro páru/Not for steam

DN	PN	Typové číslo/Product no.	A	D	D1	D2	H	H1	L	S	kg
15	40	150015	145	15	21.3	42.4	103	23	230	2,1	0.8
20	40	150020	145	20	26.9	48.3	118	37	230	2,3	1.5
25	40	150025	145	25	33.7	60.3	121	37	260	2,6	2.2
32	40	150032	188	32	42.4	70.0	121	46	260	2,6	2.5
40	40	150040	188	40	48.3	88.9	127	49	300	2,9	4.0
50	25	150050	278	50	60.3	101.6	158	70	300	2,9	4.5
65	25	150065	278	65	76.1	121.0	171	74	300	3,2	6.7
80	25	150080	279	80	88.9	146.0	218	114	325	3,6	10.5
100	25	150100	400	100	114.3	177.8	253	113	325	3,6	15.5
125	25	150125	600	125	139.7	219.1	272	121	360	3,6	25.0
150	25	150150	870	150	168.3	273.0	281	117	400	4,5	51.0
200	25	150200	1200	200	219.1	355.6	343	135	530	5	95.0
250	25	150250		250	273.0	457.0		158	550	5	126.0
300	25	150300		290	323.9	508.0		206	686	5,6	177.0
350	25	150350		340	355.6	610.0		267	762	6,3	258.0
400	25	150400		390	406.0	660.0		309	1100	7,1	519.0
500	25	150500		489	508.0	813.0		325	970	7,1	920.0

*DN 600-800 také dostupné v PN40/also available in PN40. Pro více informací nás prosím kontaktujte/For more information please contact us.

Ocelové kulové kohouty/Steel ball valves

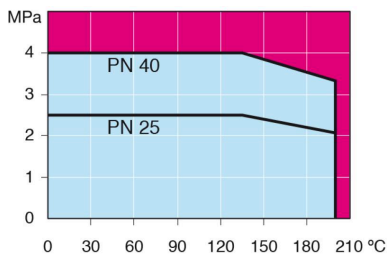
konce přivařovací/přivařovací / welding / welding, EN (DIN), DN 600-800, plný průtok/full bore

Těleso/Body	DN 600-800 Ocel/Steel, P355 NL1 (1.0566)/ GP240GH (1.0619)
Koule/Ball	DN 600-800 Ocel/Steel + nerez povlak/stainless plating, ASTM A350 LF2+Ni
Sedlo/Ball seal	DN 600-800 PTFE+C
Vřeteno/Stem	DN 600-800 Nerez ocel/Stainless steel, X8CrNiS18-9 (1.4305)
Těsnění vřetene/Stem seal	DN 600-800 FPM
Ovládání/Operation	DN 600-800 dostupné pouze s ručním převodem nebo elektropohonem, pneupohonem nebo hydraulickým pohonem/aavailable with manual gear or with an electric or hydraulic actuator
Výbava/Equipment	DN 600-800 vybaveny vypouštěcím ventilem, montážním stojanem a zvedacími oky/equipped with drain valve, mounting stand, lifting lugs

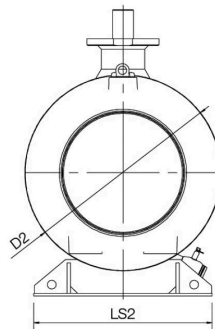


Podmínky provozování/ Operation conditions

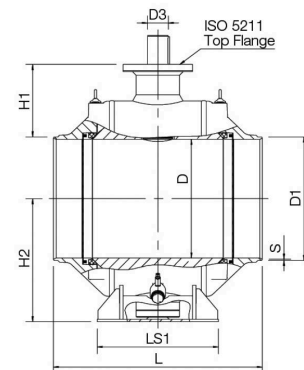
-30 °C – +200 °C Pod/Below 0 °C
kontaktovat výrobce/contact
manufacturer
Třída těsnosti/Leakage rate A (EN
12266-1)



DN 600-800



DN 600-800



Neplatí pro páru/Not for steam

DN	PN	Typové číslo/Product no.	D	D1	D2	D3	H1	H2	L	LS1	LS2	S	kg
600	25	150600	589	610.0	965.0	100.0	388	616	1065	560	965	7,1	2325.0
700	25	150700	684	712.0	1125.0	120.0	417	709	1205	694	1028	8	3450.0
800	25	150800	779	813.6	1290.0	140.0	448	799	1330	680	1290	8,8	5160.0

*DN 600-800 také dostupné v PN40/also available in PN40. Pro více informací nás prosím kontaktujte/For more information please contact us.