

# Regulační a uzavírací kohouty/Balancing valves

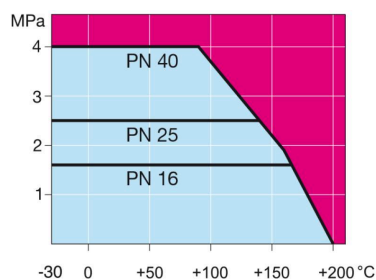
PN 25, konce příruba/příruba / flange / flange, DN 65-150, redukováný průtok/reduced bore

Těleso/Body	DN 65-150 Ocel/Steel, P235GH (1.0345)
Koule/Ball	DN 65-150 Nerez ocel/Stainless steel, X5CrNi18-10 (1.4301)
Sedlo/Ball seal	DN 65-150 PTFE+GF
Vřetemo/Stem	DN 65-150 Nerez ocel/Stainless steel, X8CrNiS18-9 (1.4305)
Těsnění vřetene/Stem seal	DN 65-150 FPM
Stupnice/Measuring block	DN 65-150 Typ/Type Oras, mosaz/brass
Ovládání/Operation	DN 65-150 páka pozinkovaná ocel/zinc-plated steel handle
Příruby/Flanges	EN 1092-1
	Dostupné/Available PN 10, 16, 25, 40

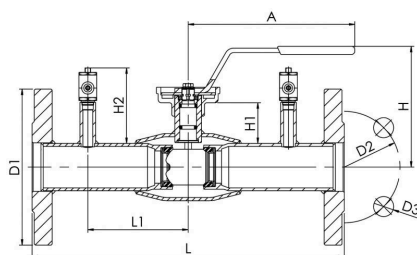


## Podmínky provozování/ Operation conditions

-30 °C – +200 °C Pod/Below 0 °C  
kontaktovat výrobce/contact  
manufacturer  
Třída těsnosti/Leakage rate A (EN  
12266-1)



DN 15-150



Neplatí pro páru/Not for steam

DN	PN	Typové číslo/Product no	A	D1	D2	D3	H	H1	H2	L	L1	kg
65	25	143065/25	280	185.0	145.0	18.0	160	58	108	310	110	11.0
80	25	143080/25	280	200.0	160.0	18.0	173	64	108	310	110	14.0
100	25	143100/25	280	235.0	190.0	22.0	219	98	132	350	122.5	20.7
125	25	143125/25	400	270.0	220.0	26.0	253	100	130	360	137,5	31.3
150	25	143150/25	600	300.0	250.0	26.0	276	110	131	390	150	40.7

# Regulační a uzavírací kohouty/Balancing valves

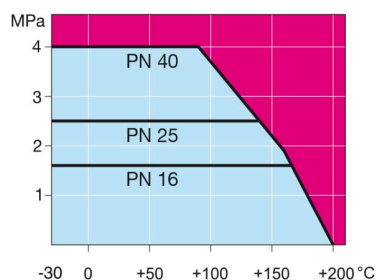
PN 25, konce příruba/příruba / flange / flange, DN 200-300, redukováný průtok/reduced bore

Těleso/Body	DN 200-300 Ocel/Steel, P235GH (1.0345)
Koule/Ball	DN 200-300 Nerez ocel/Stainless steel, X5CrNi18-10 (1.4301)
Sedlo/Ball seal	DN 200-300 PTFE+GF
Vřeteno/Stem	DN 200-300 Nerez ocel/Stainless steel, X8CrNiS18-9 (1.4305)
Těsnění vřetene/Stem seal	DN 200-300 FPM
Stupnice/Measuring block	DN 200-300 Typ/Type Oras, mosaz/brass
Ovládání/Operation	DN 200-300 ruční převod/manual gear
Příruby/Flanges	EN 1092-1
	Dostupné/Available PN 10, 16, 25, 40



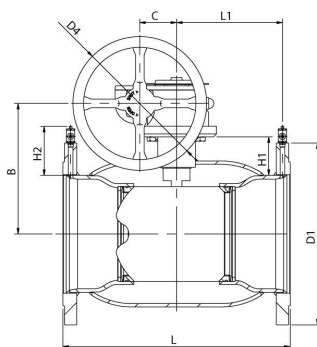
## Podmínky provozování/ Operation conditions

-30 °C – +200 °C Pod/Below 0 °C  
kontaktovat výrobce/contact  
manufacturer  
Třída těsnosti/Leakage rate A (EN  
12266-1)

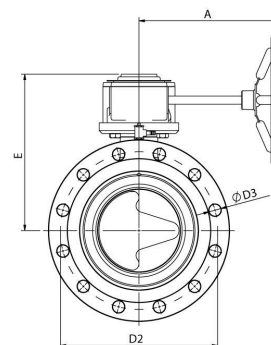


Neplatí pro páru/Not for steam

DN 200-300



DN 200-300



DN	PN	Typové číslo/Product no.	A	B	C	D1	D2	D3	D4	E	H	H1	H2	L	L1	kg
200	25	143200/25	268	244	69	360.0	310.0	26.0	250.0	293	72	101	425	195	74.0	
250	25	143250/25	301	294	97	425.0	370.0	30.0	300.0	345	88	107	550	256	120.0	
300	25	143300/25	424	349	138	485.0	430.0	30.0	600.0	422	112	112	580	296	176.0	