

Regulační a uzavírací kohouty/Balancing valves

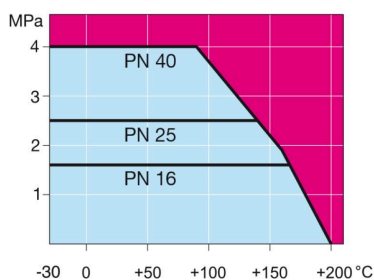
konce příruba/příruba / flange / flange, DN 15-150, redukováný průtok/reduced bore

Těleso/Body	DN 15-150 Ocel/Steel, P235GH (1.0345)
Koule/Ball	DN 15-150 Nerez ocel/Stainless steel, X5CrNi18-10 (1.4301)
Sedlo/Ball seal	DN 15-150 PTFE+GF
Vřetemo/Stem	DN 15-150 Nerez ocel/Stainless steel, X8CrNiS18-9 (1.4305)
Těsnění vřetene/Stem seal	DN 15-150 FPM
Stupnice/Measuring block	DN 15-150 Typ/Type Oras, mosaz/brass
Ovládání/Operation	DN 15-150 páka pozinkovaná ocel/zinc-plated steel handle
Příruby/Flanges	EN 1092-1
	Dostupné/Available PN 10, 16, 25, 40

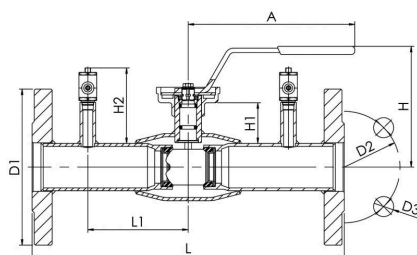


Podmínky provozování/ Operation conditions

-30 °C – +200 °C Pod/Below 0 °C
kontaktovat výrobce/contact
manufacturer
Třída těsnosti/Leakage rate A (EN
12266-1)



DN 15-150



Neplatí pro páru/Not for steam

DN	PN	Typové číslo/Product no.	A	D1	D2	D3	H	H1	H2	L	L1	kg
15	40	143015	145	95.0	65.0	14.0	134	50	93	250	65	2.5
20	40	143020	145	105.0	75.0	14.0	136	53	93	250	65	3.0
25	40	143025	145	115.0	85.0	14.0	142	55	93	240	65	3.7
32	40	143032	145	140.0	100.0	18.0	144	53	93	280	80	5.1
40	40	143040	188	150.0	110.0	18.0	143	60	93	270	80	6.2
50	40	143050	188	165.0	125.0	18.0	149	60	93	310	100	8.4
65	16	143065	280	185.0	145.0	18.0	160	58	108	310	110	10.5
80	16	143080	280	200.0	160.0	18.0	173	64	108	310	110	12.6
100	16	143100	280	220.0	180.0	18.0	219	98	132	350	122.5	17.5
125	16	143125	400	250.0	210.0	18.0	253	100	130	360	137,5	26.1
150	16	143150	600	285.0	240.0	22.0	276	110	131	370	150	34.6

Regulační a uzavírací kohouty/Balancing valves

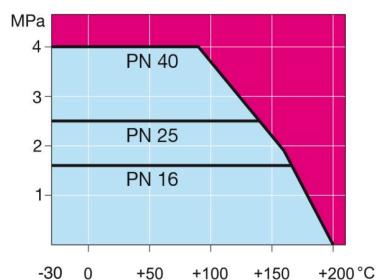
konce příruba/příruba / flange / flange, DN 200-300, redukovaný průtok/reduced bore

Těleso/Body	DN 200-300 Ocel/Steel, P235GH (1.0345)
Koule/Ball	DN 200-300 Nerez ocel/Stainless steel, X5CrNi18-10 (1.4301)
Sedlo/Ball seal	DN 200-300 PTFE+GF
Vřeteno/Stem	DN 200-300 Nerez ocel/Stainless steel, X8CrNiS18-9 (1.4305)
Těsnění vřetene/Stem seal	DN 200-300 FPM
Stupnice/Measuring block	DN 200-300 Typ/Type Oras, mosaz/brass
Ovládání/Operation	DN 200-300 ruční převod/manual gear
Příruby/Flanges	EN 1092-1
	Dostupné/Available PN 10, 16, 25, 40



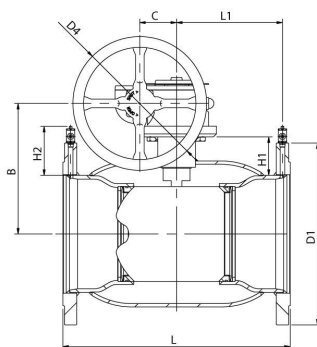
Podmínky provozování/ Operation conditions

-30 °C – +200 °C Pod/Below 0 °C
kontaktovat výrobce/contact
manufacturer
Třída těsnosti/Leakage rate A (EN
12266-1)

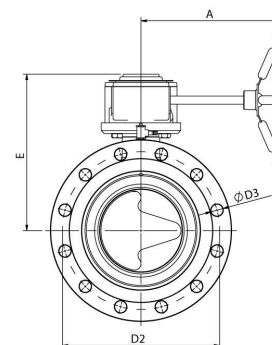


Neplatí pro páru/Not for steam

DN 200-300



DN 200-300



DN	PN	Typové číslo/Product no.	A	B	C	D1	D2	D3	D4	E	H	H1	H2	L	L1	kg
200	16	143200	268	244	69	340.0	295.0	22.0	250.0	293	72	92	425	198	60.0	
250	16	143250	301	294	97	405.0	355.0	26.0	300.0	345	88	97	550	259	114.0	
300	16	143300	424	349	138	460.0	410.0	26.0	600.0	422	112	99	580	272	168.0	