

Regulační a uzavírací kohouty/Balancing valves

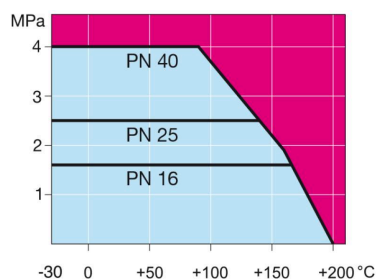
konce přivařovací/přivařovací / welding / welding, EN (DIN), DN 15-150, redukováný průtok/reduced bore

Těleso/Body	DN 15-150 Ocel/Steel, P235GH (1.0345)
Koule/Ball	DN 15-150 Nerez ocel/Stainless steel, X5CrNi18-10 (1.4301)
Sedlo/Ball seal	DN 15-150 PTFE+GF
Vřeteno/Stem	DN 15-150 Nerez ocel/Stainless steel, X8CrNiS18-9 (1.4305)
Těsnění vřetene/Stem seal	DN 15-150 FPM
Stupnice/Measuring block	DN 15-150 Typ/Type Oras, mosaz/brass
Ovládání/Operation	DN 15-150 páka pozinkovaná ocel/zinc-plated steel handle

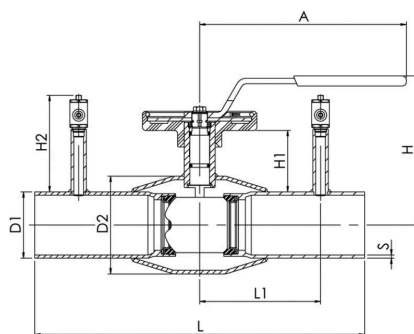


Podmínky provozování/ Operation conditions

-30 °C – +200 °C Pod/Below 0 °C
kontaktovat výrobce/contact
manufacturer
Třída těsnosti/Leakage rate A (EN
12266-1)



DN 15-150



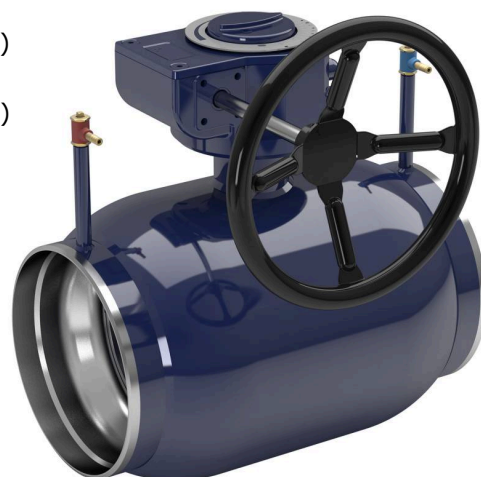
Neplatí pro páru/Not for steam

DN	PN	Typové číslo/Product no.	A	D1	D2	H	H1	H2	L	L1	S	kg
15	40	140015	145	21.3	42.4	134	50	93	230	65	2.3	1.3
20	40	140020	145	26.9	42.4	136	53	93	230	65	2.3	1.4
25	40	140025	145	33.7	48.3	142	55	93	230	65	2.6	1.7
32	40	140032	145	42.4	60.3	144	53	93	260	80	2.6	1.8
40	40	140040	188	48.3	70.0	143	60	93	260	80	2.6	2.6
50	40	140050	188	60.3	88.9	149	60	93	300	100	2.9	3.5
65	25	140065	280	76.1	101.6	160	58	108	300	110	2.9	4.8
80	25	140080	280	88.9	121.0	173	64	108	300	110	3.2	6.1
100	25	140100	280	114.3	146.0	219	98	130	325	122.5	3.6	9.4
125	25	140125	400	139.7	177.8	253	100	130	325	137,5	4	16.2
150	25	140150	600	168.3	219.1	276	110	130	350	150	4,5	21.3

Regulační a uzavírací kohouty/Balancing valves

konce přivařovací/přivařovací / welding / welding, EN (DIN), DN 200-300, redukováný průtok/reduced bore

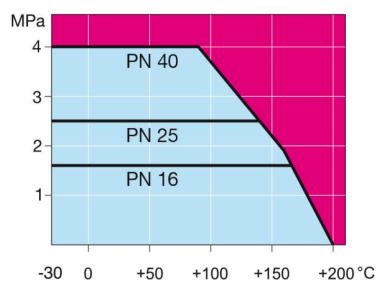
Těleso/Body	DN 200-300 Ocel/Steel, P235GH (1.0345)
Koule/Ball	DN 200-300 Nerez ocel/Stainless steel, X5CrNi18-10 (1.4301)
Sedlo/Ball seal	DN 200-300 PTFE+GF
Vřeteno/Stem	DN 200-300 Nerez ocel/Stainless steel, X8CrNiS18-9 (1.4305)
Těsnění vřetene/Stem seal	DN 200-300 FPM
Stupnice/Measuring block	DN 200-300 Typ/Type Oras, mosaz/brass
Ovládání/Operation	DN 200-300 ruční převod/manual gear



Podmínky provozování/ Operation conditions

-30 °C – +200 °C Pod/Below 0 °C
kontaktovat výrobce/contact
manufacturer

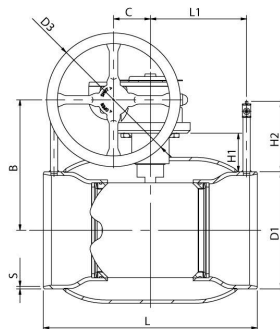
Třída těsnosti/Leakage rate A (EN
12266-1)



Nepatí pro páru/Not for steam

DN	PN	Typové číslo/Product no.	A	B	C	D1	D2	D3	E	H	H1	H2	L	L1	S	kg
200	25	140200	268	244	69	219.1	273.0	250.0	293	72	132	132	400	180	4.5	45.0
250	25	140250	301	294	97	273.0	355.6	300.0	345	88	132	132	530	225	5	89.0
300	25	140300	424	349	138	323.9	457.0	600.0	422	112	132	132	550	245	5,6	140.0

DN 200-300



DN 200-300

