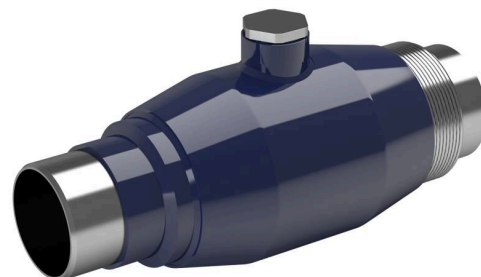


Rozvětovací kulové kohouty/Branching valves

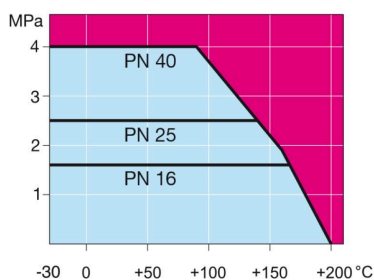
Navrtávací kohout/Hot tapping valve, konce přivařovací/přivařovací / welding/welding, EN (DIN), DN 20-150, plný průtok/full bore

Těleso/Body	DN 20-150 Ocel/Steel, P235GH (1.0345)
Koule/Ball	DN 20-150 Nerez ocel/Stainless steel, X5CrNi18-10 (1.4301)
Sedlo/Ball seal	DN 20-150 PTFE+C
Vřeteno/Stem	DN 20-150 Nerez ocel/Stainless steel, X8CrNiS18-9 (1.4305)
Těsnění vřetene/Stem seal	DN 20-150 FPM
Ovládání/Operation	DN 20-150 násuvný klíč/socket wrench



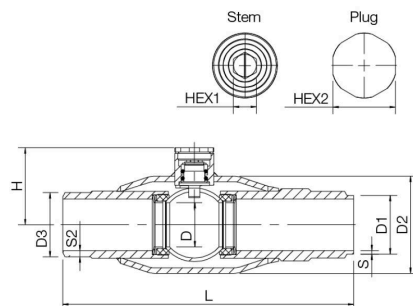
Podmínky provozování/ Operation conditions

-30 °C – +200 °C Pod/Below 0 °C
kontaktovat výrobce/contact
manufacturer
Třída těsnosti/Leakage rate A (EN
12266-1)

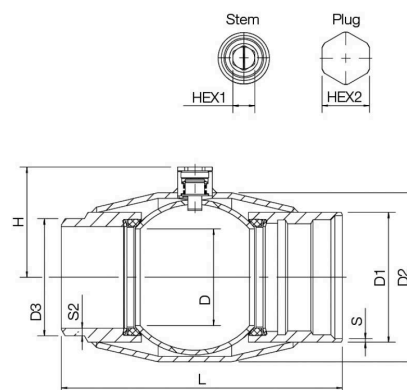


Neplatí pro páru/Not for steam

DN 20-125



DN 150



DN	PN	Typové číslo/Product no.	D	D1	D2	D3	H	HEX1	HEX2	L	S	S2	kg
20	40	126020	20	26.9	48.3	33.7	42	9	22	170	2.3	5.8	1.1
25	40	126025	25	33.7	60.3	36.5	46	9	22	209	2.6	4.3	1.5
32	40	126032	32	42.2	70.0	46.2	55	10	27	209	2.6	4.5	2.0
40	40	126040	40	48.3	88.9	52.1	63	10	27	228	2.6	4.5	2.7
50	40	126050	50	60.3	101.6	64.5	74	15	32	260	2.6	5	4.5
65	25	126065	65	76.1	121.0	80.3	88	15	32	280	2.9	5	5.5
80	25	126080	80	88.9	146.0	94.5	102	15	36	312	3.2	6	10.1
100	25	126100	100	114.0	177.8	122.1	123	19	41	349	3.5	7.5	18.0
125	25	126125	125	139.7	219.1	151.7	143	19	41	363	5.6	10	29.9
150	25	126150	125	168.3	219.1	151.7	143	19	41	365	4,5	10,4	29.9

*DN 150 redukovaný průtok/reduced bore