

# Rozvětvací kulové kohouty/Branching valves

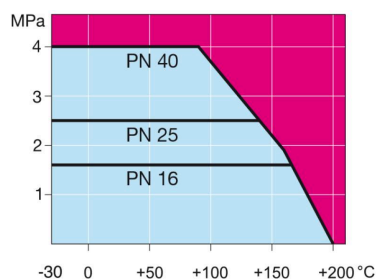
Rozvětvací kohout/Branching valve, konce přivařovací/přivařovací / welding/welding, EN (DIN), DN 20-200, redukováný průtok/reduced bore

Těleso/Body	DN 20-200 Ocel/Steel, P235GH (1.0345)
Koule/Ball	DN 20-200 Nerez ocel/Stainless steel, X5CrNi18-10 (1.4301)
Sedlo/Ball seal	DN 20-200 PTFE+C
Vřeteno/Stem	DN 20-200 Nerez ocel/Stainless steel, X8CrNiS18-9 (1.4305)
Těsnění vřetene/Stem seal	DN 20-200 FPM
Ovládání/Operation	DN 20-200 násuvný klíč/socket wrench

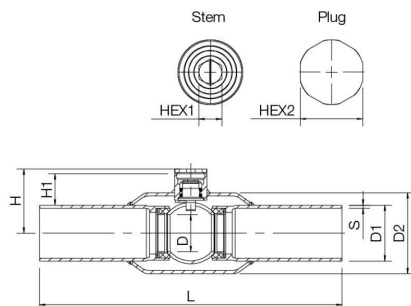


## Podmínky provozování/ Operation conditions

-30 °C – +200 °C Pod/Below 0 °C  
kontaktovat výrobce/contact  
manufacturer  
Třída těsnosti/Leakage rate A (EN  
12266-1)



DN 20-200



Neplatí pro páru/Not for steam

DN	PN	Typové číslo/Product no.	D	D1	D2	H	H1	HEX1	HEX2	L	S	kg
20	40	120020	15	26.9	42.4	36	18		19	230	2,3	0.8
25	40	120025	20	33.7	48.3	42	21	9	22	230	2,6	1.1
32	40	120032	25	42.4	60.3	46	20	9	22	260	2,6	1.3
40	40	120040	32	48.3	70.0	55	27	10	27	260	2,6	1.5
50	40	120050	40	60.3	88.9	63	29	10	27	300	2,9	2.4
65	25	120065	50	76.1	101.6	74	30	15	32	300	2,9	3.3
80	25	120080	65	88.9	121.0	87	36	15	32	300	3,2	4.6
100	25	120100	80	114.3	146.0	104	46	15	36	325	3,6	7.2
125	25	120125	100	139.7	177.8	123	47	19	41	325	4	12.1
150	25	120150	125	168.3	219.1	143	53	19	41	350	5,6	16.6
200	25	120200	150	219.1	273.0	173	58	32	70	390	4,5	31.0