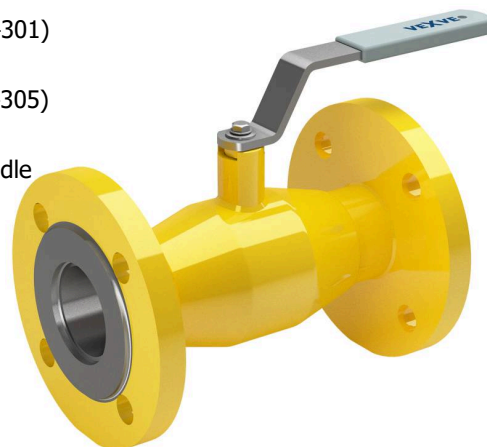


Plynové kulové kohouty/Gas ball valves

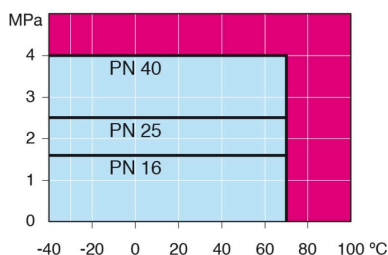
PN 25, konce příruba/příruba / flange / flange, DN 65-250, redukováný průtok/reduced bore

Těleso/Body	DN 65-250 Ocel/Steel, P235GH (1.0345)
Koule/Ball	DN 65-250 Nerez ocel/Stainless steel, X5CrNi18-10 (1.4301)
Sedlo/Ball seal	DN 65-250 PTFE+C
Vřeteno/Stem	DN 65-250 Nerez ocel/Stainless steel, X8CrNiS18-9 (1.4305)
Těsnění vřetene/Stem seal	DN 65-250 NBR
Ovládání/Operation	DN 65-250 páka pozinkovaná ocel/zinc-plated steel handle
Příruby/Flanges	EN 1092-1 Dostupné/Available PN 10, 16, 25, 40

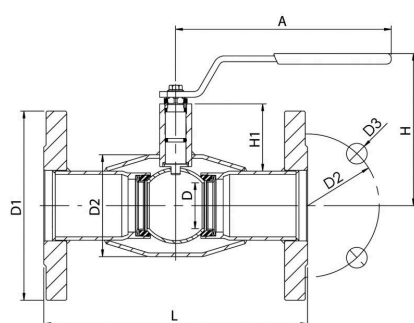


Podmínky provozování/ Operation conditions

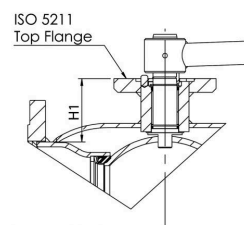
-40 °C – +70 °C
přes/over 70 °C, pod/below -30°C
kontaktovat výrobce/ contact
manufacturer
Třída těsnosti/Leakage rate A (EN
12266-1)



DN 15-150



DN 200-250



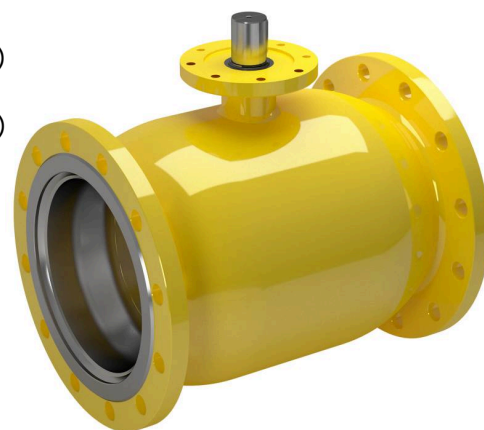
Neplatí pro páru/Not for steam

DN	PN	Typové číslo/Product no.	A	D	D1	D2	D3	H	H1	L	kg
65	25	113065/25	277,5	50	185.0	145.0	18.0	159	62	270	11.3
80	25	113080/25	277,5	65	200.0	160.0	18.0	171	68	280	14.9
100	25	113100/25	278,5	80	235.0	190.0	22.0	218	101	300	19.0
125	25	113125/25	400	100	270.0	220.0	26.0	252	101	325	29.0
150	25	113150/25	600	125	300.0	250.0	26.0	272	107	350	37.0
200	25	113200/25	870	150	360.0	310.0	26.0	280	92	400	67.0
250	25	113250/25	1200	200	425.0	370.0	30.0	350	108	500	114.0

Plynové kulové kohouty/Gas ball valves

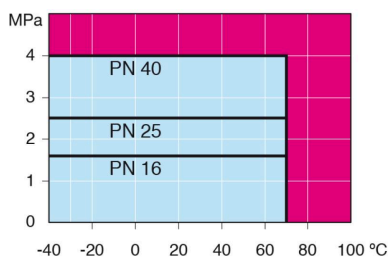
PN 25, konce příruba/příruba / flange / flange, DN 300-600, redukováný průtok/reduced bore

Těleso/Body	DN 300-500 Ocel/Steel, P235GH (1.0345) DN 600 Ocel/Steel, P355 NL1 (1.0566)/ GP240GH (1.0619)
Koule/Ball	DN 300-600 Nerez ocel/Stainless steel, X5CrNi18-10 (1.4301)
Sedlo/Ball seal	DN 300-600 PTFE+C
Vřeteno/Stem	DN 300-600 Nerez ocel/Stainless steel, X8CrNiS18-9 (1.4305)
Těsnění vřetene/Stem seal	DN 300-600 NBR
Ovládání/Operation	DN 300-600 dostupné pouze s ručním převodem nebo elektropohonem, pneupohonem nebo hydraulickým pohonem/available with manual gear or with an electric or hydraulic actuator
Příruby/Flanges	EN 1092-1 Dostupné/Available PN 10, 16, 25, 40

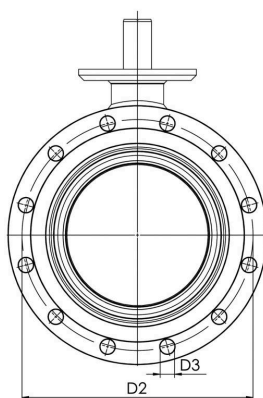


Podmínky provozování/ Operation conditions

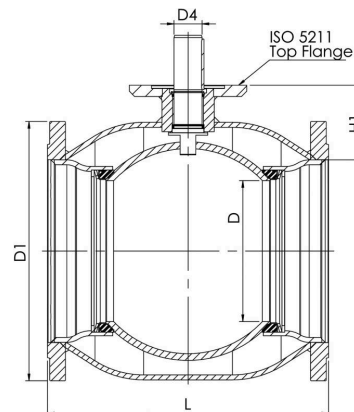
-40 °C – +70 °C
přes/over 70 °C, pod/below -30°C
kontaktovat výrobce/ contact
manufacturer
Třída těsnosti/Leakage rate A (EN 12266-1)



DN 300-600



DN 300-600



Neplatí pro páru/Not for steam

DN	PN	Typové číslo/Product no.	D	D1	D2	D3	D4	H1	L	kg
300	25	113300/25	250	485.0	430.0	30.0	50.0	133	500	163.0
350	25	113350/25	290	555.0	490.0	33.0	50.0	192	706	254.0
400	25	113400/25	340	620.0	550.0	36.0	70.0	242	810	365.0
500	25	113500/25	390	730.0	660.0	36.0	90.0	259	978	574.0
600	25	113600/25	489	845.0	770.0	39.0	90.0	274	1130	1194.0

Plynové kulové kohouty/Gas ball valves

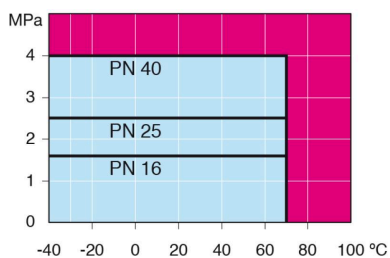
PN 25, konce příruba/příruba / flange / flange, DN 700-800, redukovaný průtok/reduced bore

Těleso/Body	DN 700-800 Ocel/Steel, P355 NL1 (1.0566)/ GP240GH (1.0619) DN 700-800
Koule/Ball	Ocel/Steel + nerezový povlak/stainless plating, ASTM A350 LF2 + Ni
Sedlo/Ball seal	DN 700-800 PTFE+C
Vřeteno/Stem	DN 700-800 Nerez ocel/Stainless steel, X8CrNiS18-9 (1.4305)
Těsnění vřetene/Stem seal	DN 700-800 NBR
Ovládání/Operation	DN 700-800 dostupné pouze s ručním převodem nebo elektropohonem, pneupohonem nebo hydraulickým pohonem/available with manual gear or with an electric or hydraulic actuator
Příruby/Flanges	EN 1092-1 Dostupné/Available PN 10, 16, 25, 40
Výbava/Equipment	DN 700-800 vybaveny montážním stojanem a zvedacími oky/equipped with mounting stand and lifting lugs

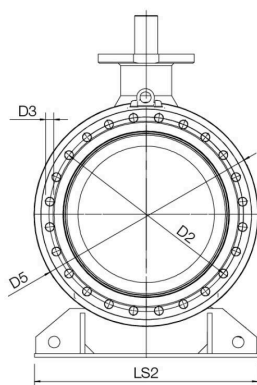


Podmínky provozování/ Operation conditions

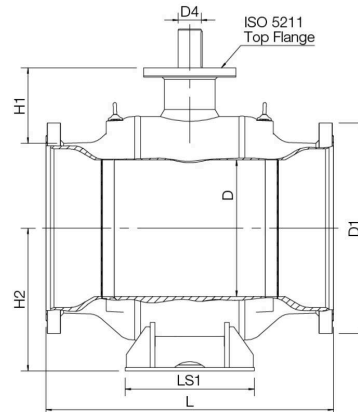
-40 °C – +70 °C
přes/over 70 °C, pod/below -30°C
kontaktovat výrobce/ contact
manufacturer
Třída těsnosti/Leakage rate A (EN
12266-1)



DN 700-800



DN 700-800



Neplatí pro páru/Not for steam

DN	PN	Typové číslo/Product no.	D	D1	D2	D3	D4	D5	H1	H2	L	LS1	LS2	kg
700	25	113700/25	589	960.0	875.0	42.0	120.0	965.0	325	616	1245	560	965	2900.0
800	25	113800/25	684	1085.0	990.0	48.0	140.0	1125.0	358	694	1427	700	1028	4400.0