

Plynové kulové kohouty/Gas ball valves

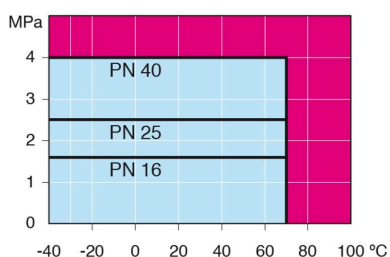
konce vnitřní závit/vnitřní závit / female threads / female threads, DN 15-50, redukováný průtok/reduced bore

Těleso/Body	DN 15-50 Ocel/Steel, P235GH (1.0345)
Koule/Ball	DN 15-50 Nerez ocel/Stainless steel, X5CrNi18-10 (1.4301)
Sedlo/Ball seal	DN 15-50 PTFE+C
Vřeteno/Stem	DN 15-50 Nerez ocel/Stainless steel, X8CrNiS18-9 (1.4305)
Těsnění vřetene/Stem seal	DN 15-50 NBR
Operation	DN 15-50 páka pozinkovaná ocel/zinc-plated steel handle

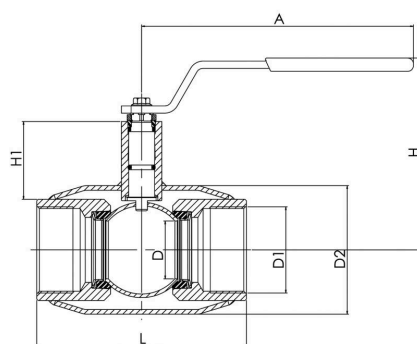


Podmínky provozování/ Operation conditions

-40 °C – +70 °C
přes/over 70 °C, pod/below -30°C
kontaktovat výrobce/ contact
manufacturer
Třída těsnosti/Leakage rate A (EN
12266-1)



DN 15-50



Neplatí pro páru/Not for steam

DN	PN	Typové číslo/Product no.	A	D	D1	D2	H	H1	L	kg
15	40	112015	145	10	R 1/2	33.7	98	22	85	0.5
20	40	112020	145	15	R 3/4	42.4	103	23	100	0.6
25	40	112025	145	20	R 1	48.3	118	34	115	1.0
32	40	112032	145	25	R 1 1/4	60.3	121	33	130	1.2
40	40	112040	188	32	R 1 1/2	70.0	120	43	150	1.8
50	40	112050	188	40	R 2	88.9	127	44	180	2.3