

Plynové kulové kohouty/Gas ball valves

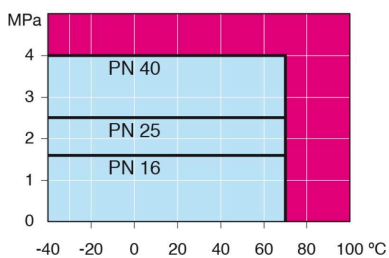
konce vnitřní závit/přivařovací / female threads / welding EN (DIN), DN 15-50, redukováný průtok/reduced bore

Těleso/Body	DN 15-50 Ocel/Steel, P235GH (1.0345)
Koule/Ball	DN 15-50 Nerez ocel/Stainless steel, X5CrNi18-10 (1.4301)
Sedlo/Ball seal	DN 15-50 PTFE+C
Vřeteno/Stem	DN 15-50 Nerez ocel/Stainless steel, X8CrNiS18-9 (1.4305)
Těsnění vřetene/Stem seal	DN 15-50 NBR
Operation	DN 15-50 páka pozinkovaná ocel/zinc-plated steel handle

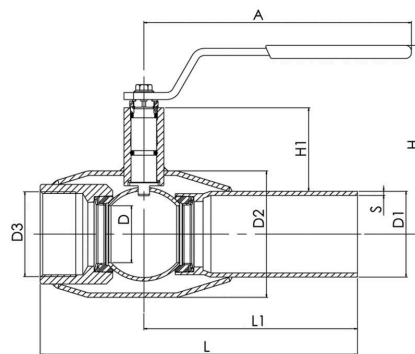


Podmínky provozování/ Operation conditions

-40 °C – +70 °C
přes/over 70 °C, pod/below -30°C
kontaktovat výrobce/ contact
manufacturer
Třída těsnosti/Leakage rate A (EN
12266-1)



DN 15-50



Neplatí pro páru/Not for steam

DN	PN	Typové číslo/Product no.	A	D	D1	D2	D3	H	H1	L	L1	S	kg
15	40	111015	145	10	21.3	33.7	R 1/2	98	22	158	115	2	0.6
20	40	111020	145	15	26.9	42.4	R 3/4	103	23	165	115	2,3	0.8
25	40	111025	145	20	33.7	48.3	R 1	118	34	172	115	2,6	1.1
32	40	111032	145	25	42.4	60.3	R 1 1/4	121	33	195	130	2,6	1.4
40	40	111040	188	32	48.3	70.0	R 1 1/2	120	43	205	130	2,6	1.9
50	40	111050	188	40	60.3	88.9	R 2	127	44	240	130	2,9	2.7