

# Plynové kulové kohouty/Gas ball valves

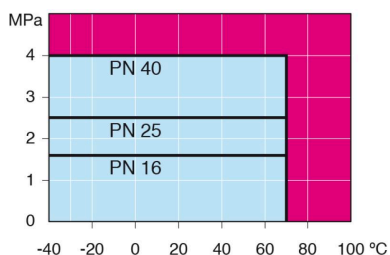
konce přivařovací/přivařovací / welding / welding, EN (DIN), DN 10-250, redukovaný průtok/reduced bore

Těleso/Body	DN 10-250 Ocel/Steel, P235GH (1.0345)
Koule/Ball	DN 10-250 Nerez ocel/Stainless steel, X5CrNi18-10 (1.4301)
Sedlo/Ball seal	DN 10-250 PTFE+C
Vřeteno/Stem	DN 10-250 Nerez ocel/Stainless steel, X8CrNiS18-9 (1.4305)
Těsnění vřetene/Stem seal	DN 10-250 NBR
Ovládání/Operation	DN 10-250 páka pozinkovaná ocel/zinc-plated steel handle

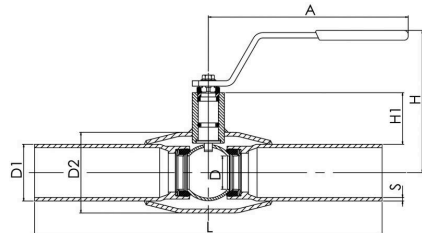


## Podmínky provozování/ Operation conditions

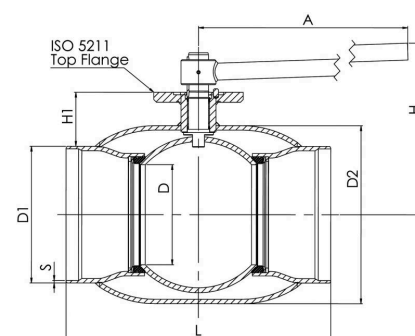
-40 °C – +70 °C  
přes/over 70 °C, pod/below -30°C  
kontaktovat výrobce/ contact  
manufacturer  
Třída těsnosti/Leakage rate A (EN  
12266-1)



DN 10-150



DN 200-250



Neplatí pro páru/Not for steam

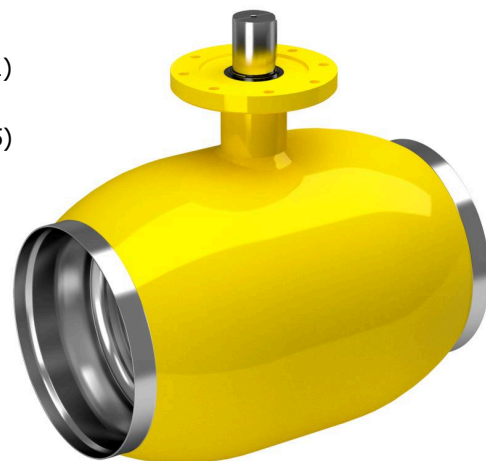
DN	PN	Typové číslo/Product no.	A	D	D1	D2	H	H1	L	S	kg
10	40	110010	145	10	17.2	33.7	98	22	230	2	0.6
15	40	110015	145	10	21.3	33.7	98	22	230	2	0.6
20	40	110020	145	15	26.9	42.4	103	23	230	2,3	0.8
25	40	110025	145	20	33.7	48.3	118	34	230	2,6	1.0
32	40	110032	145	25	42.4	60.3	121	33	260	2,6	1.4
40	40	110040	188	32	48.3	70.0	120	43	260	2,6	1.8
50	40	110050	188	40	60.3	88.9	127	44	300	2,9	2.6
65	25	110065	277,5	50	76.1	101.6	159	62	300	2,9	4.0
80	25	110080	277,5	65	88.9	121.0	171	68	300	3,2	5.3
100	25	110100	278,5	80	114.3	146.0	218	101	325	3,6	8.3
125	25	110125	400	100	139.7	177.8	252	101	325	4	13.4
150	25	110150	600	125	168.3	219.1	272	107	350	4,5	18.0
200	25	110200	870	150	219.1	273.0	280	92	400	4.5	39.0
250	25	110250	1200	200	273.0	355.6	350	108	530	5	74.0

\*DN 700-800 také dostupné v PN40/also available in PN40. Pro více informací nás prosím kontaktujte/For more information please contact us.

# Plynové kulové kohouty/Gas ball valves

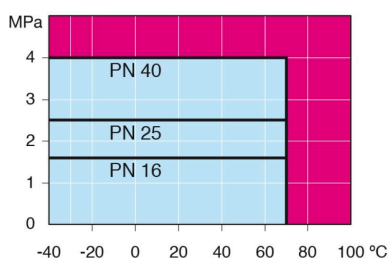
konce přivařovací/přivařovací / welding / welding, EN (DIN), DN 300-600, redukováný průtok/reduced bore

Těleso/Body	DN 300-500 Ocel/Steel, P235GH (1.0345) DN 600 Ocel/Steel, P355 NL1 (1.0566)/ GP240GH (1.0619)
Koule/Ball	DN 300-600 Nerez ocel/Stainless steel, X5CrNi18-10 (1.4301)
Sedlo/Ball seal	DN 300-600 PTFE+C
Vřeteno/Stem	DN 300-600 Nerez ocel/Stainless steel, X8CrNiS18-9 (1.4305)
Těsnění vřetene/Stem seal	DN 300-600 NBR
Ovládání/Operation	DN 300-600 dostupné pouze s ručním převodem nebo elektropohonem, pneupohonem nebo hydraulickým pohonem/available with manual gear or with an electric or hydraulic actuator



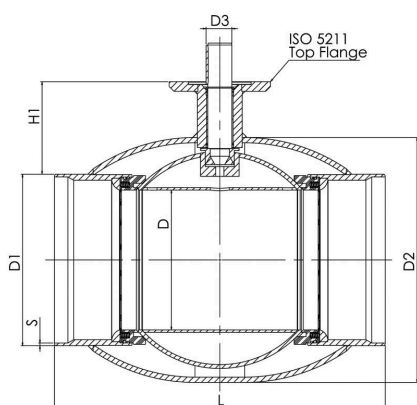
## Podmínky provozování/ Operation conditions

-40 °C – +70 °C  
přes/over 70 °C, pod/below -30°C  
kontaktovat výrobce/ contact  
manufacturer  
Třída těsnosti/Leakage rate A (EN  
12266-1)

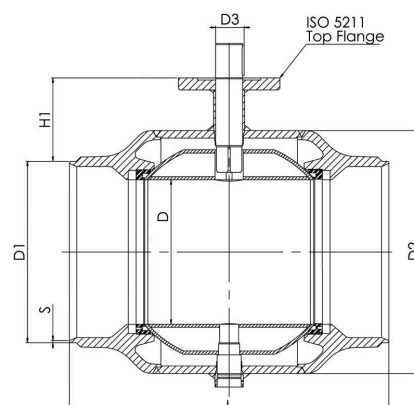


Not for steam

DN 300-500



DN 600



DN	PN	Typové číslo/Product no.	D	D1	D2	D3	H1	L	S	kg
300	25	110300	250	323.9	457.0	50.0	133	550	5.6	110.0
350	25	110350	290	355.6	508.0	50.0	192	686	6,3	170.0
400	25	110400	340	406.4	610.0	70.0	242	762	7	250.0
500	25	110500	390	508.0	660.0	90.0	259	914	7	400.0
600	25	110600	489	610.0	813.0	90.0	274	1067	7.1	997.0

\*DN 700–800 také dostupné v PN40/also available in PN40. Pro více informací nás prosím kontaktujte/For more information please contact us.

# Plynové kulové kohouty/Gas ball valves

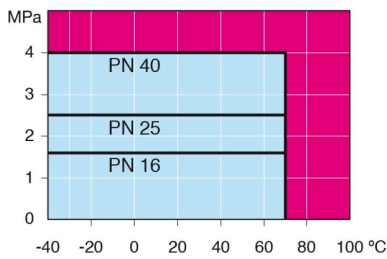
konce přivařovací/přivařovací/ welding / welding, EN (DIN), DN 700-800, redukovaný průtok/reduced bore

Těleso/Body	DN 700-800 Ocel/Steel, P355 NL1 (1.0566)/ GP240GH (1.0619)
Koule/Ball	DN 700-800 Ocel/Steel + nerez povlak/stainless plating, ASTM A350 LF2+Ni
Sedlo/Ball seal	DN 700-800 PTFE+C
Vřeteno/Stem	DN 700-800 Nerez ocel/Stainless steel, X8CrNiS18-9 (1.4305)
Těsnění vřetene/Stem seal	DN 700-800 NBR
Ovládání/Operation	DN 700-800 dostupné pouze s ručním převodem nebo elektropohonem, pneupohonem nebo hydraulickým pohonem/available with manual gear or with an electric or hydraulic actuator
Výbava/Equipment	DN 700-800 vybaveny montážním stojanem a zvedacími oky/equipped with mounting stand, lifting lugs



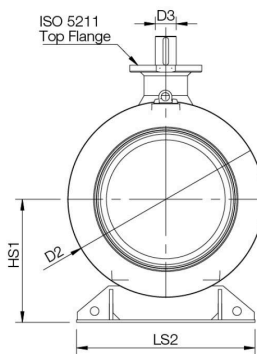
## Podmínky provozování/ Operation conditions

-40 °C – +70 °C  
přes/over 70 °C, pod/below -30°C  
kontaktovat výrobce/ contact  
manufacturer  
Třída těsnosti/Leakage rate A (EN  
12266-1)

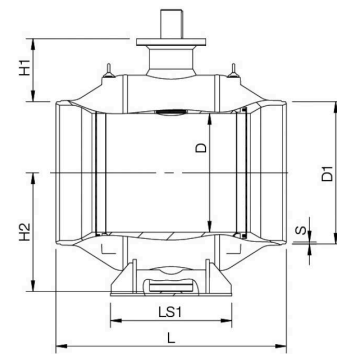


Neplatí pro páru/Not for steam

DN 700-800



DN 700-800



DN	PN	Typové číslo/Product no.	D	D1	D2	D3	H1	H2	HS1	L	LS1	LS2	S	kg
700	25	110700	589	711.0	965.0	100.0	336	592	616	1205	560	965	8	2500.0
800	25	110800	684	813.0	1125.0	120.0	365	684	709	1330	700	1028	8.8	3650.0

\*DN 700–800 také dostupné v PN40/also available in PN40. Pro více informací nás prosím kontaktujte/For more information please contact us.