

Podzemní kulové kohouty/Underground ball valves

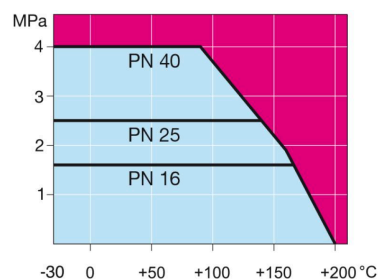
konce přivařovací/přivařovací / welding / welding, EN (DIN), DN 25-300, redukováný průtok/reduced bore

Těleso/Body	DN 25-300 Ocel/Steel, P235GH (1.0345)
Koule/Ball	DN 25-300 Nerez ocel/Stainless steel, X5CrNi18-10 (1.4301)
Sedlo/Ball seal	DN 25-300 PTFE+C
Vřeteno/Stem	DN 25-300 Nerez ocel/Stainless steel, X8CrNiS18-9 (1.4305)
Těsnění vřetene/Stem seal	DN 25-300 FPM
Ovládání/Operation	DN 25-150 T-klíč/T-key DN 200-300 přenosná převodovka/portable planet gear
Konec vřetene/Top of stem	DN 25-300 Nerez ocel/Stainless steel, X5CrNi18-10 (1.4301)
Výbava/Equipment	DN 25-300 bez nátěru/unpainted



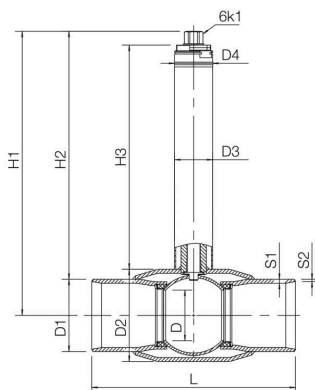
Podmínky provozování/ Operation conditions

-30 °C – +200 °C Pod/Below 0 °C
kontaktovat výrobce/contact
manufacturer
Třída těsnosti/Leakage rate A (EN
12266-1)

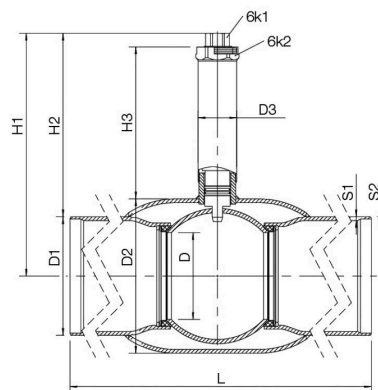


Neplatí pro páru/Not for steam

DN 25-150



DN 200-300



DN	PN	Typové číslo/Product no.	6K1	6K2	D	D1	D2	D3	D4	H1	H2	H3	L	S1	S2	kg
25	40	107025/SL	19		20	33.7	48.3	33.7	36.0	382	365	343	1500	4,0	2,6	6.0
32	40	107032/SL	19		25	42.4	60.3	33.7	36.0	388	364	340	1500	3,6	2,6	8.0
40	40	107040/SL	19		32	48.3	70.0	33.7	36.0	401	376	349	1500	4,5	2,6	9.0
50	40	107050/SL	19		40	60.3	88.9	33.7	36.0	406	376	347	1500	4,0	2,9	11.0
65	25	107065/SL	19		50	76.1	101.6	42.4	36.0	415	376	348	1500	5,0	2,9	16.0
80	25	107080/SL	19		65	88.9	121.0	42.4	36.0	426	380	349	1500	5,6	3,2	20.0
100	25	107100/SL	27		80	114.3	146.0	60.3	60.0	450	392	355	1500	6,3	3,6	32.0
125	25	107125/SL	27		100	139.7	177.8	60.3	60.0	455	384	344	1500	6,3	4,0	45.0
150	25	107150/SL	27		125	168.3	219.1	60.3	60.0	475	391	344	1500	7,1	4,5	55.0
200	25	107200/SL	50	90	150	219.1	273.0	76.1	-	518	408	350	1500	7,1	4,5	83.5
250	25	107250/SL	50	90	200	273.0	355.6	88.9	-	554	422	350	1500	8,8	5,0	130.0
300	25	107300/SE	50	90	250	323.9	457.0	88.9	-	610	448	350	1800	8,8	5,6	192.0

Dostupné také jiné výšky vřetene/Other stem heights also available