

Podzemní kulové kohouty/Underground ball valves

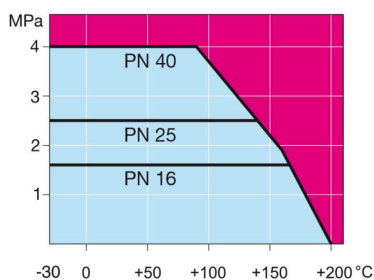
konce přivařovací/přivařovací / welding / welding, EN (DIN), DN 25-400, redukováný průtok/reduced bore

Těleso/Body	DN 25-400 Ocel/Steel, P235GH (1.0345)
Koule/Ball	DN 25-400 Nerez ocel/Stainless steel, X5CrNi18-10 (1.4301)
Sedlo/Ball seal	DN 25-400 PTFE+C
Vřeteno/Stem	DN 25-400 Nerez ocel/Stainless steel, X8CrNiS18-9 (1.4305)
Těsnění vřetene/Stem seal	DN 25-400 FPM
Ovládání/Operation	DN 25-150 T-klíč/T-key DN 200-400 přenosná převodovka/portable planet gear
Konec vřetene/Top of stem	DN 25-400 Nerez ocel/Stainless steel, X5CrNi18-10 (1.4301)
Výbava/Equipment	DN 25-400 bez nátěru/unpainted

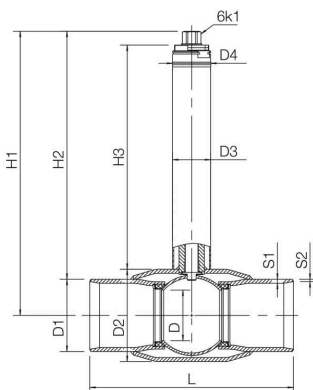


Podmínky provozování/ Operation conditions

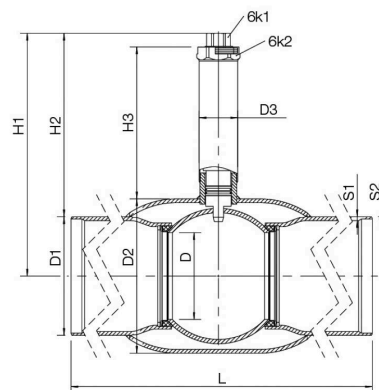
-30 °C – +200 °C Pod/Below 0 °C
kontaktovat výrobce/contact
manufacturer
Třída těsnosti/Leakage rate A (EN
12266-1)



DN 25-150



DN 200-400



Neplatí pro páru/Not for steam

DN	PN	Typové číslo/Product no.	6K1	6K2	D	D1	D2	D3	D4	H1	H2	H3	L	S1	S2	kg
25	40	107025/S	19		20	33.7	48.3	33.7	36.0	382	365	343	230	4,0	2,6	2.5
32	40	107032/S	19		25	42.4	60.3	33.7	36.0	388	364	340	260	3,6	2,6	3.0
40	40	107040/S	19		32	48.3	70.0	33.7	36.0	401	376	349	260	4,5	2,6	3.5
50	40	107050/S	19		40	60.3	88.9	33.7	36.0	406	376	347	300	4,0	2,9	4.5
65	25	107065/S	19		50	76.1	101.6	42.4	36.0	415	376	348	300	5,0	2,9	5.5
80	25	107080/S	19		65	88.9	121.0	42.4	36.0	426	380	349	300	5,6	3,2	7.0
100	25	107100/S	27		80	114.3	146.0	60.3	60.0	450	392	355	325	6,3	3,6	12.0
125	25	107125/S	27		100	139.7	177.8	60.3	60.0	455	384	344	325	6,3	4,0	16.0
150	25	107150/S	27		125	168.3	219.1	60.3	60.0	475	391	344	350	7,1	4,5	22.5
200	25	107200/S	50	90	150	219.1	273.0	76.1	-	518	408	350	400	7,1	4,5	46.5
250	25	107250/S	50	90	200	273.0	355.6	88.9	-	559	422	350	530	8,8	5,0	84.5
300	25	107300/S	50	90	250	323.9	457.0	88.9	-	610	448	350	550	8,8	5,6	120.5
350	25	107350/S	50	90	300	355.6	508.0	139.7	-	635	607	350	686	12,5	6,3	188.0
400	25	107400/S	50	90	350	406.4	610.0	139.7	-	687	483	350	762	12,5	7	263.0