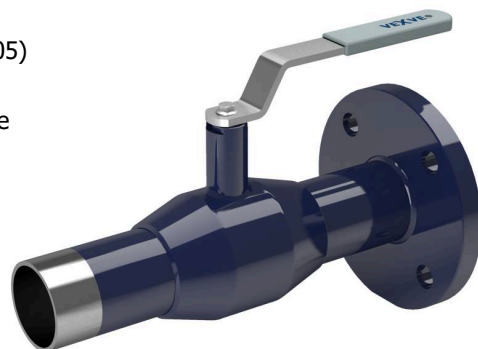


# Ocelové kulové kohouty/Steel ball valves

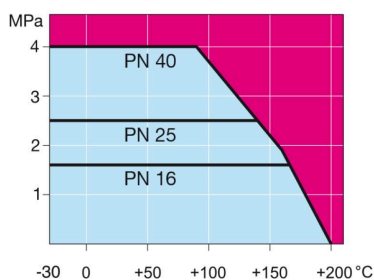
konce přivařovací/příruba / flange / welding, EN (DIN), DN 15-300, redukovaný průtok/reduced bore

Těleso/Body	DN 15-300 Ocel/Steel, P235GH (1.0345)
Koule/Ball	DN 15-300 Nerez ocel/Stainless steel, X5CrNi18-10 (1.4301)
Sedlo/Ball seal	DN 15-300 PTFE+C
Vřeteno/Stem	DN 15-300 Nerez ocel/Stainless steel, X8CrNiS18-9 (1.4305)
Těsnění vřetene/Stem seal	DN 15-300 FPM
Ovládání/Operation	DN 15-250 páka pozinkovaná ocel/zinc-plated steel handle DN 300 Bez páky/Without handle
Příruby/Flanges	EN 1092-1 Dostupné/Available PN 10, 16, 25, 40

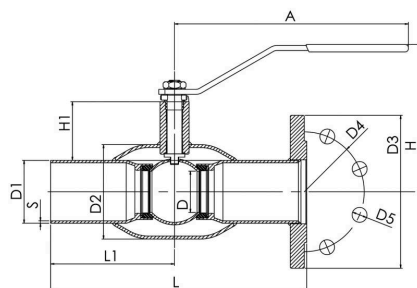


## Podmínky provozování/ Operation conditions

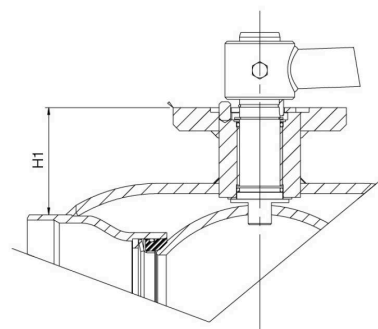
-30 °C – +200 °C Pod/Below 0 °C  
kontaktovat výrobce/contact  
manufacturer  
Třída těsnosti/Leakage rate A (EN  
12266-1)



DN 10-150



DN 200-300



Neplatí pro páru/Not for steam

DN	PN	Typové číslo/Product no.	A	D	D1	D2	D3	D4	D5	H	H1	L	L1	S	kg
15	40	105015	145	10	21.3	33.7	95.0	65.0	14.0	98	22	240	115	2	1.2
20	40	105020	145	15	26.9	42.4	105.0	75.0	14.0	103	23	240	115	2.3	1.7
25	40	105025	145	20	33.7	48.3	115.0	85.0	14.0	118	34	240	115	2.6	2.2
32	40	105032	145	25	42.4	60.3	140.0	100.0	18.0	121	33	270	130	2.6	3.3
40	40	105040	188	32	48.3	70.0	150.0	110.0	18.0	121	43	270	130	2.6	4.0
50	40	105050	188	40	60.3	88.9	165.0	125.0	18.0	128	44	310	150	2.9	5.5
65	16	105065	278	50	76.1	101.6	185.0	145.0	18.0	157	62	310	150	2.9	7.4
80	16	105080	278	65	88.9	121.0	200.0	160.0	18.0	170	68	310	150	3.2	9.1
100	16	105100	279	80	114.3	146.0	220.0	180.0	18.0	216	101	340	163	3.6	12.5
125	16	105125	400	100	139.7	177.8	250.0	210.0	18.0	251	101	340	163	4	19.0
150	16	105150	600	125	168.3	219.1	285.0	240.0	22.0	272	107	360	175	4.5	26.0
200	16	105200	870	150	219.1	273.0	340.0	295.0	22.0	282	92	415	200	4.5	49.0
250	16	105250	1200	200	273.0	355.6	405.0	355.0	26.0	350	108	540	265	5	88.0
300	16	105300		250	323.9	457.0	460.0	410.0	26.0		133	560	277.8	5.6	129.0