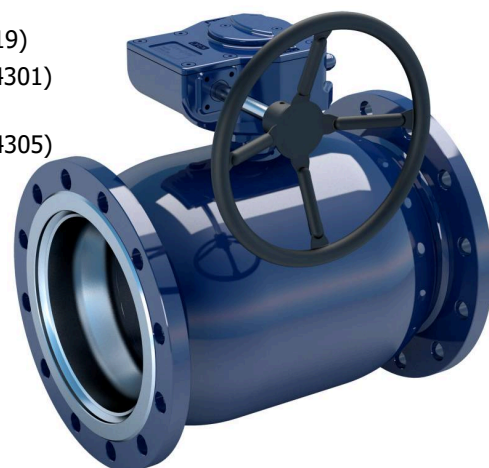


Ocelové kulové kohouty/Steel ball valves

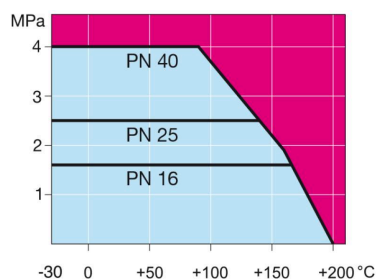
PN 25, konce příruba/příruba / flange / flange, DN 100-600, redukovaný průtok/reduced bore

Těleso/Body	DN 100-500 Ocel/Steel, P235GH (1.0345) DN 600 Ocel/Steel, P355 NL1 (1.0566)/ GP240GH (1.0619)
Koule/Ball	DN 100-600 Nerez ocel/Stainless steel, X5CrNi18-10 (1.4301)
Sedlo/Ball seal	DN 100-600 PTFE+C
Vřeteno/Stem	DN 100-600 Nerez ocel/Stainless steel, X8CrNiS18-9 (1.4305)
Těsnění vřetene/Stem seal	DN 100-600 FPM
Ovládání/Operation	DN 100-600 ruční převod/equipped with manual gear
Příruby/Flanges	EN 1092-1 Dostupné/Available PN 10, 16, 25, 40

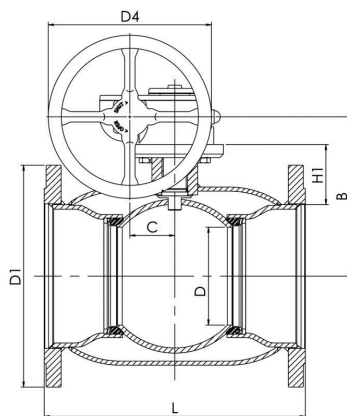


Podmínky provozování/ Operation conditions

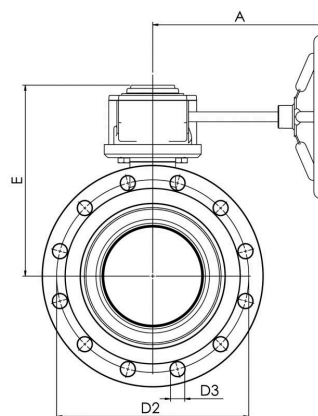
-30 °C – +200 °C Pod/Below 0 °C
kontaktovat výrobce/contact
manufacturer
Třída těsnosti/Leakage rate A (EN
12266-1)



DN 100-600



DN 100-600



Neplatí pro páru/Not for steam

DN	PN	Typové číslo/Product no.	A	B	C	D	D1	D2	D3	D4	E	H1	L	kg
100	25	104101/25	186	206	53	80	235.0	190.0	22.0	125.0	248	114	300	26.0
125	25	104126/25	224	216	53	100	270.0	220.0	26.0	200.0	258	112	325	35.0
150	25	104151/25	224	236	53	125	300.0	250.0	26.0	200.0	279	118	350	44.0
200	25	104201/25	268	244	69	150	360.0	310.0	26.0	250.0	293	92	400	78.0
250	25	104251/25	301	294	97	200	425.0	370.0	30.0	300.0	345	108	500	134.0
300	25	104301/25	363	343	118	250	485.0	430.0	30.0	500.0	412	115	500	205.0
350	25	104351/25	363	418	118	290	555.0	490.0	33.0	500.0	487	192	706	295.0
400	25	104401/25	444	500	138	340	620.0	550.0	36.0	500.0	573	242	810	408.0
500	25	104501/25	475	577	180	390	730.0	660.0	36.0	500.0	648	259	978	640.0
600	25	104601/25	475	644	180	489	845.0	770.0	39.0	500.0	715	274	1130	1280.0