

Ocelové kulové kohouty/Steel ball valves

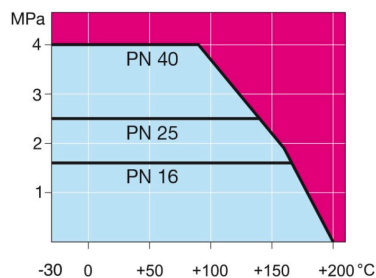
konce příruba/příruba / flange / flange, DN 100-600, redukovaný průtok/reduced bore

| | |
|---------------------------|--|
| Těleso/Body | DN 100-500 Ocel/Steel, P235GH (1.0345) DN 600 Ocel/Steel, P355 NL1 (1.0566)/ GP240GH (1.0619) |
| Koule/Ball | DN 100-600 Nerez ocel/Stainless steel, X5CrNi18-10 (1.4301) |
| Sedlo/Ball seal | DN 100-600 PTFE+C |
| Vřeteno/Stem | DN 100-600 Nerez ocel/Stainless steel, X8CrNiS18-9 (1.4305) |
| Těsnění vřetene/Stem seal | DN 100-600 FPM |
| Ovládání/Operation | DN 100-600 ruční převod/manual gear |
| Příruby/Flanges | EN 1092-1 Dostupné/Available PN 10, 16, 25, 40 |

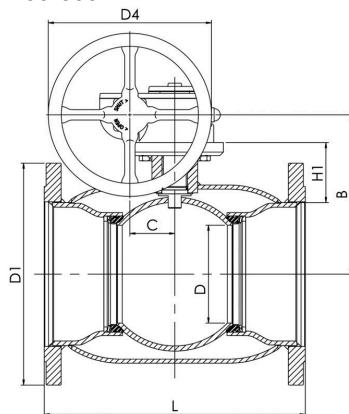


Podmínky provozování/ Operation conditions

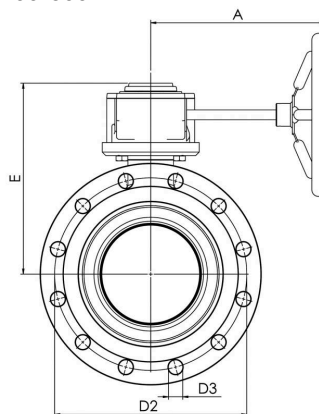
-30 °C – +200 °C Pod/Below 0 °C
kontaktovat výrobce/contact
manufacturer
Třída těsnosti/Leakage rate A (EN
12266-1)



DN 100-600



DN 100-600



Neplatí pro páru/Not for steam

| DN | PN | Typové číslo/Product no. | A | B | C | D | D1 | D2 | D3 | D4 | E | H1 | L | kg |
|-----|----|--------------------------|-----|-----|-----|-----|-------|-------|------|-------|-----|-----|------|--------|
| 100 | 16 | 104101 | 186 | 206 | 53 | 80 | 220.0 | 180.0 | 18.0 | 125.0 | 248 | 114 | 300 | 23.0 |
| 125 | 16 | 104126 | 224 | 216 | 53 | 100 | 250.0 | 210.0 | 18.0 | 200.0 | 258 | 112 | 325 | 30.0 |
| 150 | 16 | 104151 | 224 | 236 | 53 | 125 | 285.0 | 240.0 | 22.0 | 200.0 | 279 | 118 | 350 | 37.0 |
| 200 | 16 | 104201 | 268 | 244 | 69 | 150 | 340.0 | 295.0 | 22.0 | 250.0 | 293 | 92 | 400 | 68.0 |
| 250 | 16 | 104251 | 301 | 294 | 97 | 200 | 405.0 | 355.0 | 26.0 | 300.0 | 345 | 108 | 500 | 122.0 |
| 300 | 16 | 104301 | 363 | 343 | 118 | 250 | 460.0 | 410.0 | 26.0 | 500.0 | 412 | 115 | 500 | 190.0 |
| 350 | 16 | 104351 | 363 | 418 | 118 | 290 | 520.0 | 470.0 | 26.0 | 500.0 | 487 | 192 | 706 | 268.0 |
| 400 | 16 | 104401 | 444 | 500 | 138 | 340 | 580.0 | 525.0 | 30.0 | 500.0 | 573 | 242 | 810 | 365.0 |
| 500 | 16 | 104501 | 475 | 577 | 180 | 390 | 715.0 | 650.0 | 33.0 | 500.0 | 648 | 259 | 978 | 595.0 |
| 600 | 16 | 104601 | 475 | 644 | 180 | 489 | 840.0 | 770.0 | 36.0 | 500.0 | 715 | 274 | 1130 | 1230.0 |

Ocelové kulové kohouty/Steel ball valves

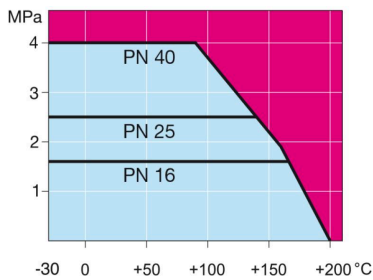
konce příruba/příruba / flange / flange, DN 700-800, redukovaný průtok/reduced bore

| | |
|---------------------------|--|
| Těleso/Body | DN 700-800 Ocel/Steel, P355 NL1 (1.0566)/ GP240GH (1.0619) |
| Koule/Ball | DN 700-800 Ocel/Steel+nerez povlak/stainless plating, ASTM A350 LF2+Ni |
| Sedlo/Ball seal | DN 700-800 PTFE+C |
| Vřeteno/Stem | DN 700-800 Nerez ocel/Stainless steel, X8CrNiS18-9 (1.4305) |
| Těsnění vřetene/Stem seal | DN 700-800 FPM |
| Ovládání/Operation | DN 700-800 ruční převod/manual gear |
| Příruby/Flanges | EN 1092-1 Dostupné/Available PN 10, 16, 25, 40 |
| Výbava/Equipment | DN 700-800 vybaveny vypouštěcím ventilem, montážním stojanem a zvedacími oky/equipped with drain valve, mounting stand, lifting lugs |



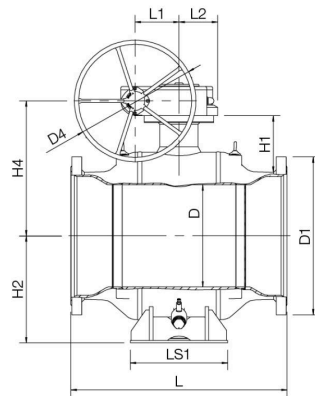
Podmínky provozování/ Operation conditions

-30 °C – +200 °C Pod/Below 0 °C
kontaktovat výrobce/contact
manufacturer
Třída těsnosti/Leakage rate A (EN
12266-1)

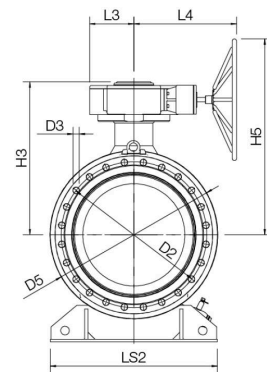


Neplatí pro páru/Not for steam

DN 700-800



DN 700-800



| DN | PN | Typové číslo/ Product no. | D | D1 | D2 | D3 | D4 | D5 | H1 | H2 | H3 | H4 | H5 | L | L1 | L2 | L3 | L4 | LS1 | LS2 | kg |
|-----|----|------------------------------|-----|--------|-------|------|-------|--------|-----|-----|-----|-----|------|------|-----|-----|-----|-----|-----|------|--------|
| 700 | 16 | 104701 | 589 | 910.0 | 840.0 | 36.0 | 700.0 | 965.0 | 325 | 616 | 881 | 778 | 1128 | 1245 | 253 | 222 | 255 | 593 | 560 | 965 | 2900.0 |
| 800 | 16 | 104801 | 684 | 1025.0 | 950.0 | 39.0 | 700.0 | 1125.0 | 358 | 694 | 961 | 858 | 1208 | 1385 | 253 | 222 | 255 | 593 | 700 | 1028 | 4200.0 |