

Ocelové kulové kohouty/Steel ball valves

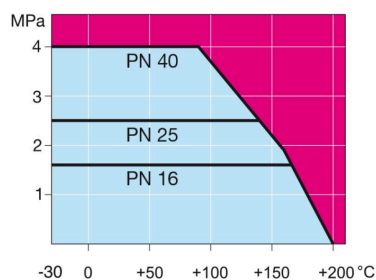
konce přivařovací/přivařovací / welding / welding, EN (DIN), DN 100-600, redukováný průtok/reduced bore

Těleso/Body	DN 100-500 Steel, P235GH (1.0345) DN 600 Steel, P355 NL1 (1.0566)/ GP240GH (1.0619)
Koule/Ball	DN 100-600 Stainless steel, X5CrNi18-10 (1.4301)
Sedlo/Ball seal	DN 100-600 PTFE+C
Vřeteno/Stem	DN 100-600 Stainless steel, X8CrNiS18-9 (1.4305)
Těsnění vřetena/Stem seal	DN 100-600 FPM
Ovládání/Operation	DN 100-600 s ručním převodem/equipped with manual gear



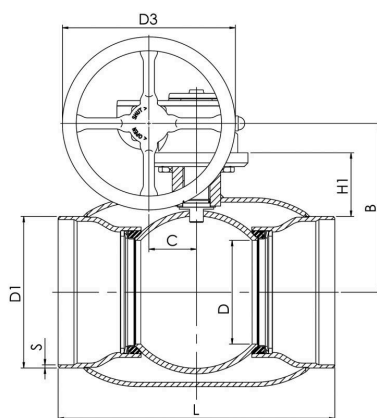
Podmínky provozování/ Operation conditions

-30 °C – +200 °C Pod/Below 0 °C
kontaktovat výrobce/contact
manufacturer
Třída těsnosti/Leakage rate A (EN
12266-1)

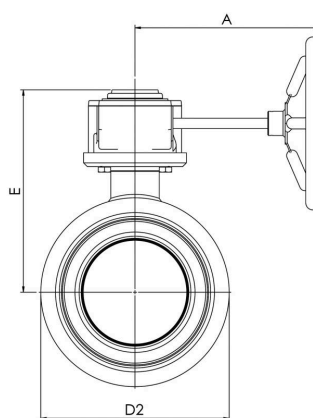


Neplatí pro páru/Not for steam

DN 100-600



DN 100-600



DN	PN	Product no. Vexve	A	B	C	D	D1	D2	D3	E	H	L	S	kg
100	25	104100	186	196	53	80	114.3	146.0	125.0	239	105	325	3,6	18.0
125	25	104125	224	216	53	100	139.7	177.8	200.0	259	112	325	4	20.0
150	25	104150	224	236	53	125	168.3	219.1	200.0	279	118	350	4,5	25.0
200	25	104200	268	244	69	150	219.1	273.0	250.0	293	92	400	4,5	49.0
250	25	104250	301	294	97	200	273.0	355.6	300.0	345	108	530	5	94.0
300	25	104300	363	343	117	250	323.9	457.0	500.0	412	132	550	5,6	152.0
350	25	104350	363	418	117	290	355.6	508.0	500.0	487	192	686	6,3	212.0
400	25	104400	444	500	138	340	406.4	610.0	500.0	573	242	762	7	293.0
500	25	104500	475	577	180	390	508.0	660.0	500.0	648	259	914	7	467.0
600	25	104600	475	644	180	489	610.0	813.0	500.0	715	274	1065	7.1	1025.0

*DN 700–800 také dostupné v PN40/also available in PN40. Pro více informací nás prosím kontaktujte/For more information please contact us.

Ocelové kulové kohouty/Steel ball valves

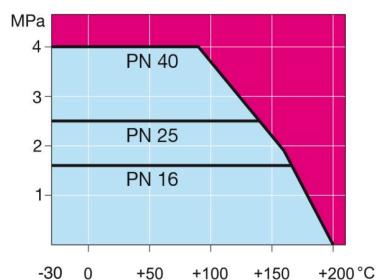
konce přivařovací/přivařovací / welding / welding, EN (DIN), DN 700-800, redukováný průtok/reduced bore

Těleso/Body	DN 700-800 Ocel/Steel, P355 NL1 (1.0566)/ GP240GH (1.0619)
Koule/Ball	DN 700-800 Ocel/Steel + nerez povlak/stainless plating, ASTM A350 LF2+Ni
Sedlo/Ball seal	DN 700-800 PTFE+C
Vřeteno/Stem	DN 700-800 Nerez ocel/Stainless steel, X8CrNiS18-9 (1.4305)
Těsnění vřetne/Stem seal	DN 700-800 FPM
Ovládání/Operation	DN 700-800 ruční převod/equipped with manual gear
Výbava/Equipment	DN 700-800 vybaveny vypouštěcím ventilem, montážním stojanem a zvedacími oky/equipped with drain valve, mounting stand, lifting lugs



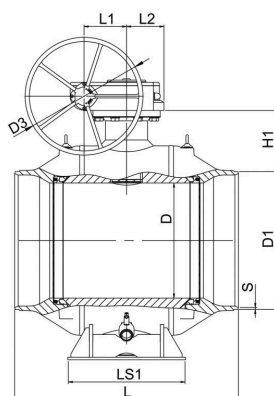
Podmínky provozování/ Operation conditions

-30 °C – +200 °C Pod/Below 0 °C
kontaktovat výrobce/contact
manufacturer
Třída těsnosti/Leakage rate A (EN
12266-1)

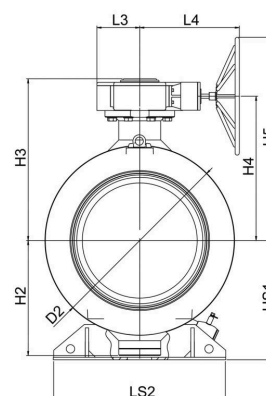


Neplatí pro páru/Not for steam

DN 700-800



DN 700-800



DN	PN	Typ. číslo/Product no.	D	D1	D2	D3	H1	H2	H3	H4	H5	HS1	L	L1	L2	L3	L4	LS1	LS2	S	kg
700	25	104700	589	711.0	965.0	700.0	336	592	881	778	1128	616	1205	253	222	255	593	560	965	8	2700.0
800	25	104800	684	813.0	1125.0	700.0	365	684	961	858	1208	709	1330	253	222	255	593	700	1028	8.8	4050.0

*DN 700–800 také dostupné v PN40/also available in PN40. Pro více informací nás prosím kontaktujte/For more information please contact us.