

Ocelové kulové kohouty/Steel ball valves

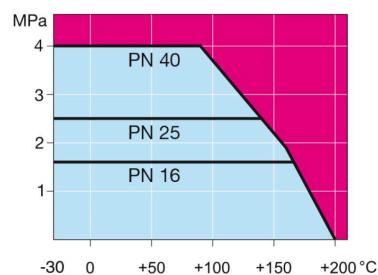
konce vnitřní závit/vnitřní závit / female threads / female threads, DN 10-50, redukovaný průtok/reduced bore

Těleso/Body	DN 10-50 Ocel/Steel, P235GH (1.0345)
Koule/Ball	DN 10-50 Nerez ocel/Stainless steel, X5CrNi18-10 (1.4301)
Sedlo/Ball seal	DN 10-50 PTFE+C
Vřeteno/Stem	DN 10-50 Nerez ocel/Stainless steel, X8CrNiS18-9 (1.4305)
Těsnění vřetene/Stem seal	DN 10-50 FPM
Ovládání/Operation	DN 10-50 páka pozinkovaná ocel/zinc-plated steel handle

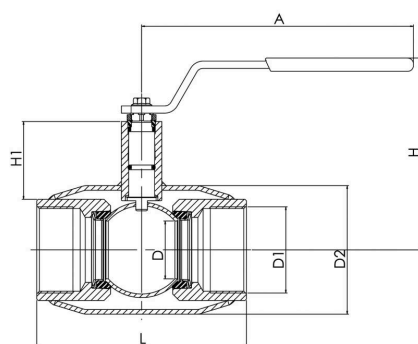


Podmínky provozování/ Operation conditions

-30 °C – +200 °C Pod/Below 0 °C
kontaktovat výrobce/contact
manufacturer
Třída těsnosti/Leakage rate A (EN
12266-1)



DN 10-50



Neplatí pro páru/Not for steam

DN	PN	Typové číslo/Product no.	A	D	D1	D2	H	H1	L	kg
10	40	102010	145	10	R 3/8	33.7	98	22	75	0.5
15	40	102015	145	10	R 1/2	33.7	98	22	85	0.5
20	40	102020	145	15	R 3/4	42.4	103	23	100	0.6
25	40	102025	145	20	R 1	48.3	118	34	115	1.0
32	40	102032	145	25	R 1 1/4	60.3	121	33	130	1.2
40	40	102040	188	32	R 1 1/2	70.0	120	43	150	1.8
50	40	102050	188	40	R 2	88.9	127	44	180	2.6