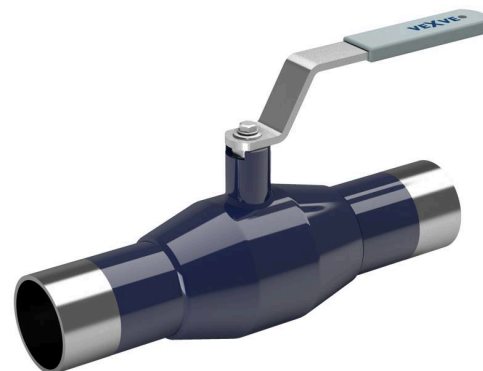


# Ocelové kulové kohouty/Steel ball valves

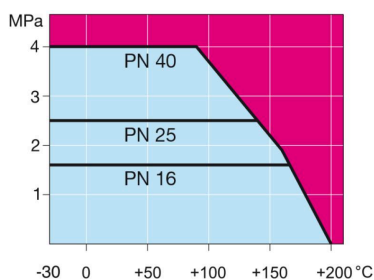
konce přivařovací/přivařovací/ welding/welding, EN (DIN), DN 10-250, redukováný průtok/reduced bore

Těleso/Body	DN 10-250 Ocel/Steel, P235GH (1.0345)
Koule/Ball	DN 10-250 Nerez ocel/Stainless steel, X5CrNi18-10 (1.4301)
Sedlo/Ball seal	DN 10-250 PTFE+C
Vřeteno/Stem	DN 10-250 Nerez ocel/Stainless steel, X8CrNiS18-9 (1.4305)
Těsnění vřetene/Stem seal	DN 10-250 FPM
Ovládání/Operation	DN 10-250 páka pozinkovaná ocel/zinc-plated steel handle



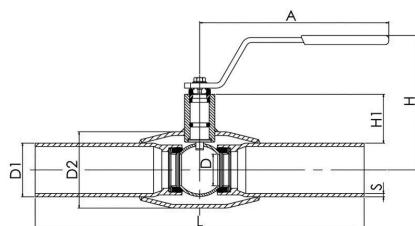
## Podmínky provozování/ Operation conditions

-30 °C – +200 °C Pod/Below 0 °C  
kontaktovat výrobce/contact  
manufacturer  
Třída těsnosti/Leakage rate A (EN  
12266-1)

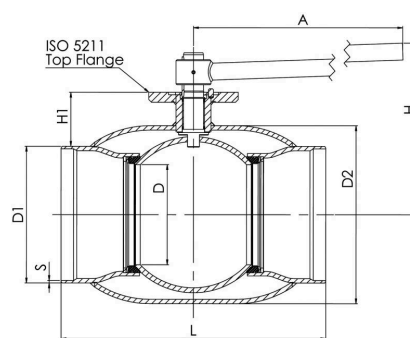


Neplatí pro páru/Not for steam

DN 10-150



DN 200-250



DN	PN	Typové číslo/Product no.	A	D	D1	D2	H	H1	L	S	kg
10	40	100010	145	10	17.2	33.7	98	22	230	2	0.6
15	40	100015	145	10	21.3	33.7	98	22	230	2	0.6
20	40	100020	145	15	26.9	42.4	103	23	230	2,3	0.8
25	40	100025	145	20	33.7	48.3	118	34	230	2,6	1.0
32	40	100032	145	25	42.4	60.3	121	33	260	2,6	1.4
40	40	100040	188	32	48.3	70.0	120	43	260	2,6	1.8
50	40	100050	188	40	60.3	88.9	127	44	300	2,9	2.6
65	25	100065	277,5	50	76.1	101.6	159	62	300	2,9	4.0
80	25	100080	277,5	65	88.9	121.0	171	68	300	3,2	5.3
100	25	100100	278,5	80	114.3	146.0	218	101	325	3,6	8.3
125	25	100125	400	100	139.7	177.8	252	101	325	4	13.4
150	25	100150	600	125	168.3	219.1	272	107	350	4,5	18.0
200	25	100200	870	150	219.1	273.0	280	92	400	4,5	39.0
250	25	100250	1200	200	273.0	355.6	350	108	530	5	74.0

## Ocelové kulové kohouty/Steel ball valves

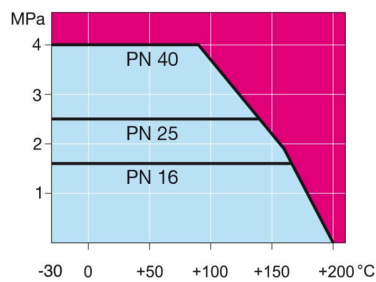
konce přivařovací/přivařovací/ welding/welding, EN (DIN), DN 300-600, redukováný průtok/reduced bore

Těleso/Body	DN 300-500 Ocel/Steel, P235GH (1.0345) DN 600 Ocel/Steel, P355 NL1 (1.0566)/ GP240GH (1.0619)
Koule/Ball	DN 300-600 Nerez ocel/Stainless steel, X5CrNi18-10 (1.4301)
Sedlo/Ball seal	DN 300-600 PTFE+C
Vřeteno/Stem	DN 300-600 Nerez ocel/Stainless steel, X8CrNiS18-9 (1.4305)
Těsnění vřetene/Stem seal	DN 300-600 FPM
Ovládání/Operation	DN 300-600 dostupné pouze s ručním převodem nebo elektropohonem, pneupohonem nebo hydraulickým pohonem/available with manual gear or with an electric or hydraulic actuator



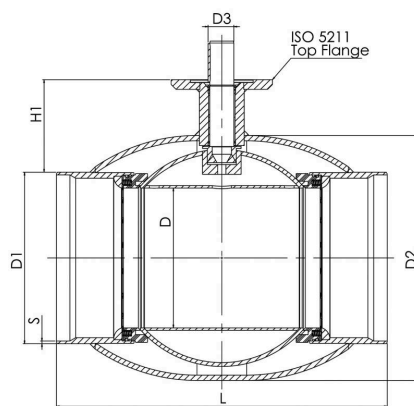
### Podmínky provozování/ Operation conditions

-30 °C – +200 °C Pod/Below 0 °C kontaktovat výrobce/contact manufacturer  
Třída těsnosti/Leakage rate A (EN 12266-1)

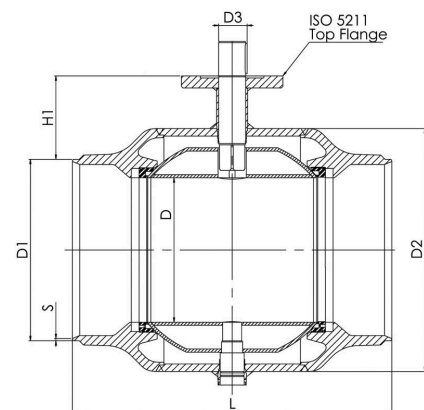


Neplatí pro páru/Not for steam

DN 300-500



DN 600



DN	PN	Typové číslo/Product no.	D	D1	D2	D3	H1	L	S	kg
300	25	100300	250	323.9	457.0	50.0	133	550	5.6	110.0
350	25	100350	290	355.6	508.0	50.0	192	686	6,3	170.0
400	25	100400	340	406.4	610.0	70.0	242	762	7,0	250.0
500	25	100500	390	508.0	660.0	90.0	259	914	7,0	400.0
600	25	100600	489	610.0	813.0	90.0	274	1065	7.1	997.0

# Ocelové kulové kohouty/Steel ball valves

konce přivařovací/přivařovací/ welding/welding, EN (DIN), DN 700-800, redukováný průtok/reduced bore

Těleso/Body DN 700-800 Ocel/Steel, P355 NL1 (1.0566)/ GP240GH (1.0619) DN 700-800

Koule/Ball Ocel/Steel + nerezový povlak/stainless plating, ASTM A350 LF2+Ni

Sedlo/Ball seal DN 700-800 PTFE+C

Vřeteno/Stem DN 700-800 Nerez ocel/Stainless steel, X8CrNiS18-9 (1.4305)

Těsnění vřetene/Stem seal DN 700-800 FPM

Ovládání/Operation DN 700-800 dostupné pouze s ručním převodem nebo elektropohonem, pneupohonem nebo hydraulickým pohonem/ alves are available with manual gear or with an electric or hydraulic actuator

Výbava/Equipment DN 700-800 vybaveny vypouštěčím ventilem, montážním stojanem a zvedacími oky/are equipped with drain valve, mounting stand, lifting lugs

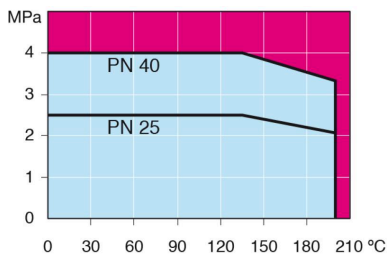


## Podmínky použití/Operation conditions

-30 °C – +200 °C

Pod/Below 0 °C kontaktovat výrobce/contact manufacturer

Třída těsnosti/Leakage rate A (EN 12266-1)

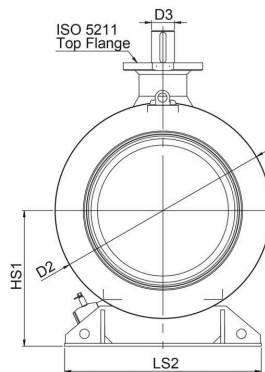


Nplatí pro páru/Not for steam

DN	PN	Product no. Vexve	D	D1	D2	D3	H1	H2	HS1	L	LS1	LS2	S	kg
700	25	100700	589	711.0	965.0	100.0	336	592	616	1205	560	965	8	2500.0
800	25	100800	684	813.0	1125.0	120.0	365	684	709	1330	700	1028	8.8	3650.0

\*DN 700–800 také dostupné v PN40/also available in PN40. Pro více informací nás prosím kontaktujte/For more information please contact us.

DN 700-800



DN 700-800

