

5. INSTALACE A PŘIVAŘENÍ NA POTRUBÍ

Před instalací odstraňte ochranné kryty. Zkontrolujte, zda je klapka nepoškozená a uvnitř čistá.

Zbytečně nesundávejte z klapky ruční převodovku nebo pohon. Pokud je nutno převodovku nebo pohon během instalace demontovat, řiďte se pokyny výrobce pohonu o jeho seřízení po zpětné instalaci. Doporučuje se instalovat klapku podle šipky, udávající směr průtoku.

Klapka smí být instalována pouze v aplikacích a místech, pro které je určena. Nejste-li si použitelností klapky jisti, kontaktujte firmu TRIVAL pro získání bližších informací.

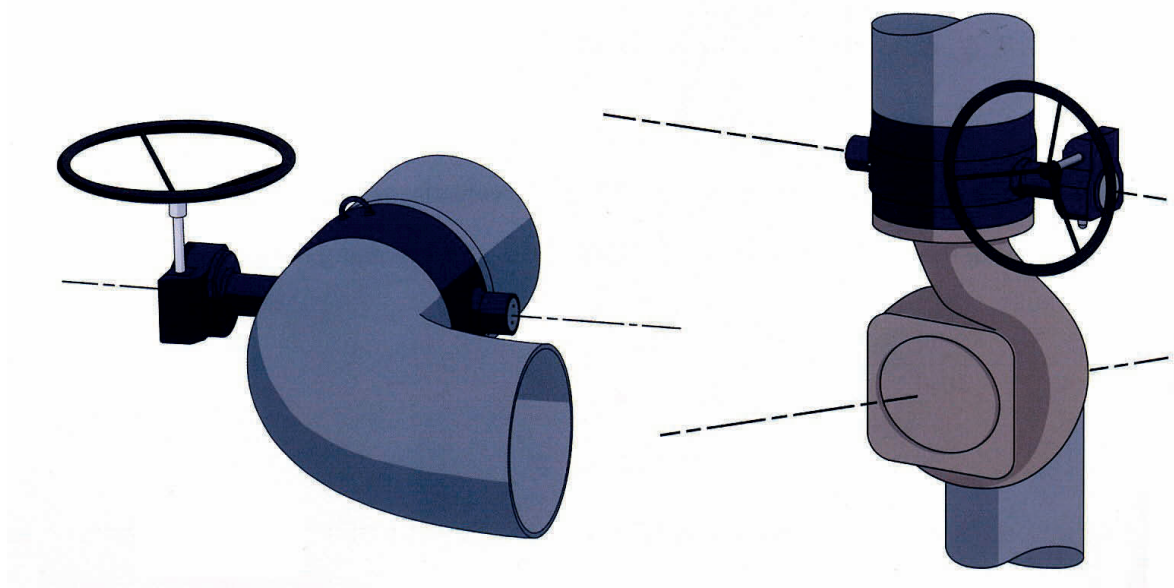
Nepřekračujte daná pracovní omezení klapky. Maximální přípustné tlaky a teploty lze zjistit na identifikačním štítku.

Speciální instrukce - kolena a čerpadla

Za kolena a odstředivými čerpadly je tlak na vnějším konci vyšší než na vnitřním. Při instalaci uzavírací klapky bezprostředně za koleno potrubí se musí klapka instalovat do potrubí tak, aby byla hřídel přesně v úhlu 90° (kolmo) vzhledem k ose kolena (viz obr.1).

Při instalaci klapky za odstředivé čerpadlo musí být hřídel klapky umístěna kolmo na hřídel čerpadla (viz obr.2).

Doporučuje se instalovat klapku tak, aby její hřídel ležela vodorovně. To minimalizuje síly na ložiska talíře klapky. Jsou-li však instalovány dvě klapky těsně za sebou, měly by být jejich hřídele navzájem kolmé.



Obr.1

Obr.2