

Vexve Typ BRC

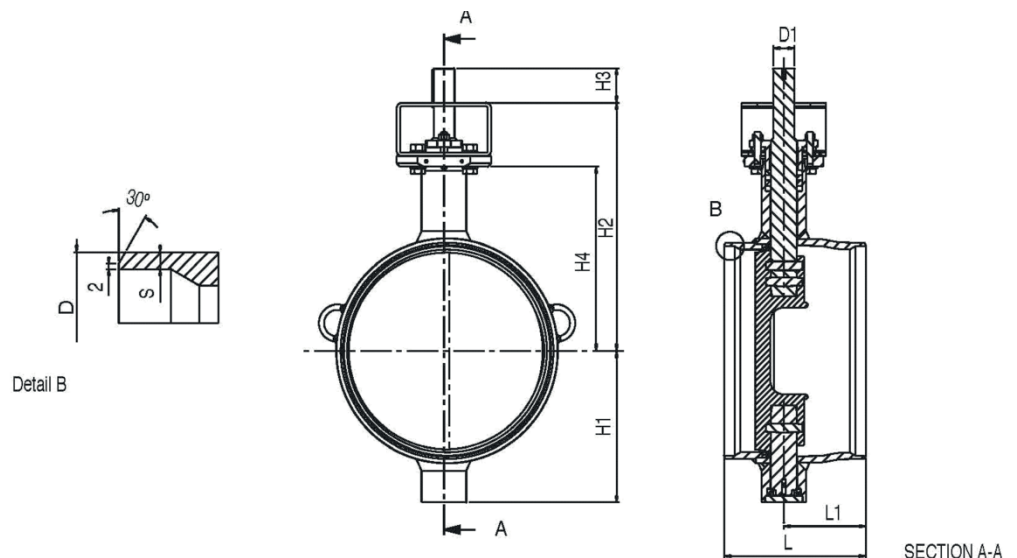
Redukovaný průtok, vysoký výkon uzavírací klapky kov/kov uzavírací a regulační funkce • $\Delta p = PN25$

Materiál

Těleso:	EN 10217-2 P235GH (1.0345) / EN 10028-3 P355NL1 (1.0566) uhlíková ocel
Talíř:	EN GX5CrNiMo 19-11-2 (1.4408) nerez ocel
Sedlo:	Alloy 825
Hřídel:	EN X3CrNiMoN27-5-2 (1.4460) nerez ocel
Těsnění hřídele:	Grafit
Ložiska:	PTFE-AISI 316 net

Tlakoteplotní parametry

Těleso:	PN 25
Trim:	PN 25
Teplota:	-40°C - +250°C



Typ	DN	L	L1	H1	H2	H3	H4	D	D1	S	Kv	KG
BRC900W	900	410	221	631	813	180	623	914	100	10	46100	839
BRC1000W	1000	440	224	678	879	180	689	1016	120	10	56900	1094

Doporučený směr proudění, skladování, montáž, uvedení do provozu, údržba viz **UŽIVATELSKÁ PŘÍRUČKA**.