

Vexve Typ BRS s ruční převodkou

Redukovaný průtok, vysoký výkon uzavírací klapky kov/kov

uzavírací funkce · $\Delta p = PN25$

Materiál

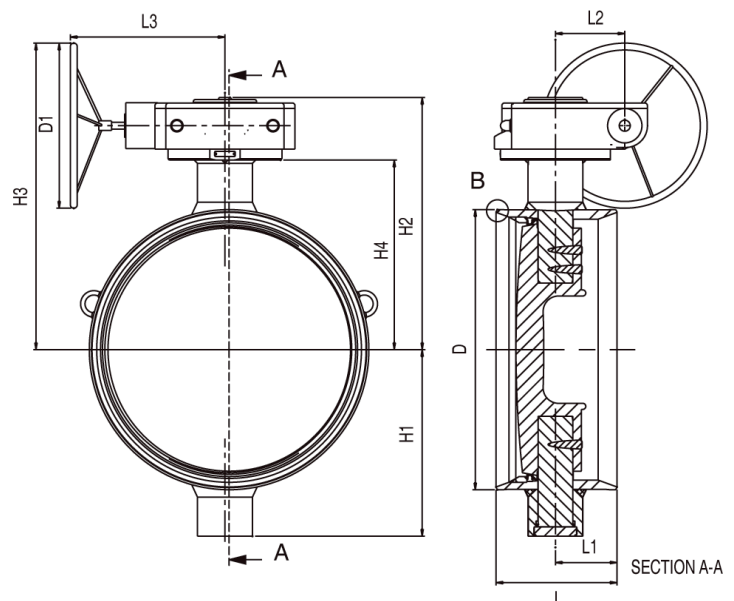
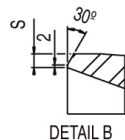
Těleso:	EN 10217-2 P235GH (1.0345) / EN 10028-3 P355NH (1.0566) uhlíková ocel
Talíř:	EN GX5CrNiMo 19-11-2 (1.4408) nerez ocel
Sedlo:	Alloy 825
Hřídel:	EN X8CrNiS18-9 (1.4305) nerez ocel
Těsnění hřídele:	Viton FPM
Ložiska:	PTFE-AISI 316 net

Tlakoteplotní parametry

Těleso:	PN 25
Trim:	PN 25
Teplota:	-40°C - +200°C
	Pod 0°C – kontaktujte výrobce

Přivařovací konce

DIN 2559 List 1 Form 22



Typ	DN	L	L1	L2	L3	H1	H2	H3	H4	D	D1	S	Kv	*KG
BRS900W	900	410	221	252,5	563	631	851,5	1048	623	914	600	10	46100	983
BRS1000W	1000	440	224	252,5	563	678	917,5	1114	689	1016	600	10	56900	1229

*váha zahrnuje ruční převodku

Doporučený směr proudění, skladování, montáž, uvedení do provozu, údržba viz **UŽIVATELSKÁ PŘÍRUČKA**.