

Vexve Typ BFS s ruční převodovkou Plný průtok, vysoký výkon uzavírací klapky kov/kov uzavírací funkce • $\Delta p = PN25$

Materiál

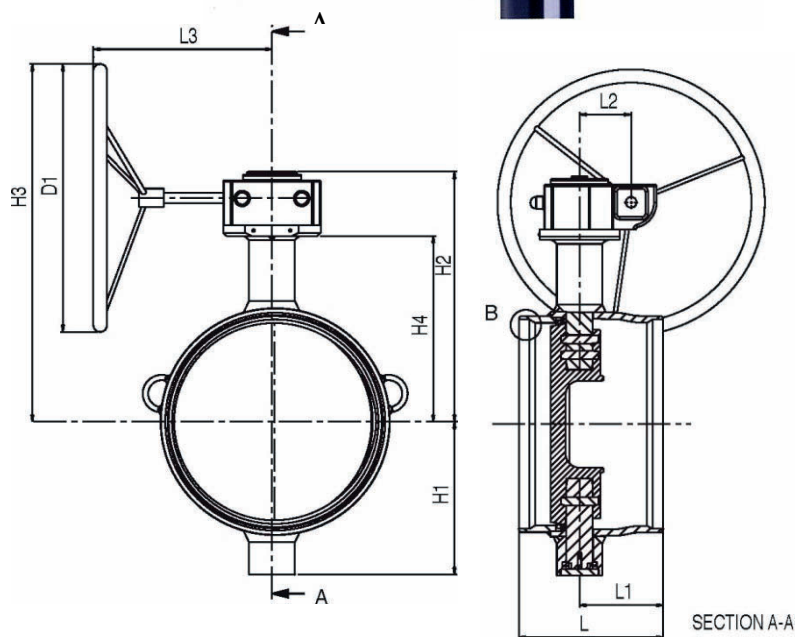
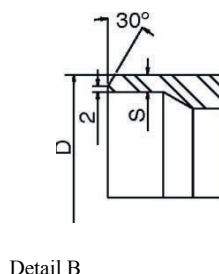
Těleso:	EN 10217-2 P235GH (1.0345) / EN 10028-3 P355NL1 (1.0566) uhlíková ocel
Talíř:	EN GX5CrNiMo 19-11-2 (1.4408) nerez ocel
Sedlo:	Alloy 825
Hřídel:	EN X8CrNiS18-9 (1.4305) nerez ocel
Těsnění hřídele:	Viton FPM
Ložiska:	PTFE-AISI 316 net

Tlakoteplotní parametry

Těleso:	PN 25
Trim:	PN 25
Teplota:	-40°C - +200°C Pod 0°C – kontaktujte výrobce

Přivařovací konce

DIN 2559 List 1 Form 22



Typ	DN	L	L1	L2	L3	H1	H2	H3	H4	D	D1	S	Kv	*KG
BFS350W	350	240	134,4	96,5	275	255	444,5	552	325	355,6	315	5,6	7400	78
BFS400W	400	310	156,5	130	387	285	492	672	346,5	406,4	500	6,3	9800	120
BFS500W	500	350	152,9	211	440	360	553	683	408	508	400	6,3	15600	203
BFS600W	600	390	183,9	211	450	440	600	780	450	610	500	7,1	22700	306
BFS700W	700	430	207,5	357	567	495	653	783	500,5	711	400	8,0	31300	461
BFS800W	800	470	235	357	567	581	741	871	573	813	400	8,8	40700	681

*váha zahrnuje ruční převodovku

Doporučený směr proudění, skladování, montáž, uvedení do provozu, údržba viz **UŽIVATELSKÁ PŘÍRUČKA**.