

KULOVÉ KOHOUTY PN 50-100

BALL VALVES PN 50-100

ELEKTRICKÉ SERVOPOHONY (ZPA)

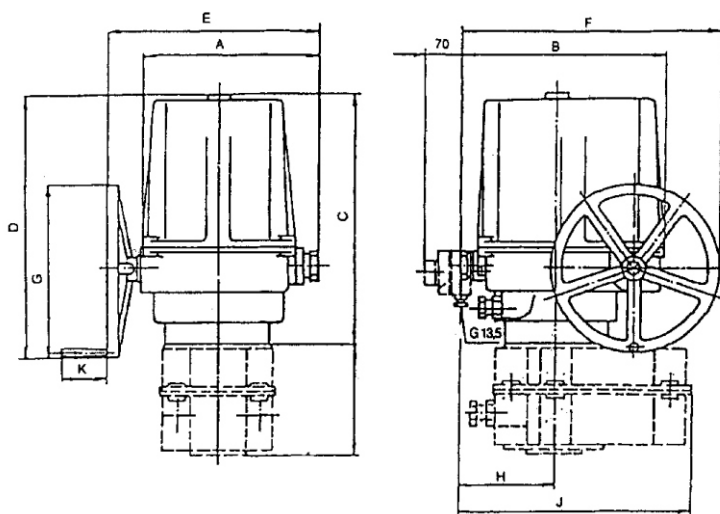
ELECTRIC ACTUATORS (ZPA)

Charakteristika:

- krytí IP65
- zatížení S 2 - 10 min.
- polohové jednotky
- momentové a signální jednotky
- tepelný odpor

Features:

- weatherproof IP 65
- duty rating S 2 - 10 min.
- limit switches ON/OFF
- torque limit and signal switches
- thermal resistance



Typ/Type	A	B	C	D	E	F	G	H	J	K	L	Příruba Flange	Napájecí napětí El. Voltage
MOK 63	173	203	227	244	213	245	160	98	-	72	-	F 05, F 04, F 07x	1x 220V/50Hz
MOK 125	204	237	305	327	252	290	200	111	-	73	-	F 07, F 05, F 10x	1x 220V/50Hz
MOK 250	204	237	305	327	252	290	200	111	263	73	128	F 10, F 07	1x 220V/50Hz
MOK 500	250	290	366	378	325	262	250	128	-	78	-	F 12, F 10	3x 380V/50Hz

Výběr pohonu:

Teplota okolního prostředí -25°C až +55°C

Selection of actuator:

Temperature range of outside environment from -25°C up to +55°C

DN	RB	15		20	25	32	40	50	65	80	100	150	
	FB	8	10	15	20	25	32	40	50	65	80	100	
Typ /Type		MOK 63						MOK 125		MOK 250		MOK 500	

Přídavná zařízení:

- odporový vysílač 2 x 100 Ω
- kapacitní vysílač CPT 4-20 mA
- místní ovládání
- další příslušenství na požádání

Additional equipment:

- resistor transmitter 2 x 100 Ω
- inductive position transmitter CPT 4-20 mA
- local control
- other accessories on request

Detailní technické informace žádejte katalogy ZPA.

Detailed technical data ask for the catalogue ZPA.

Na přání možno osadit i jinými značkami el. pohonů (AUMA, Belimo, Bernard).

It is possible to use other types of electric actuators on request (AUMA, Belimo, Bernard).