

# KULOVÉ KOHOUTY PN 50-100

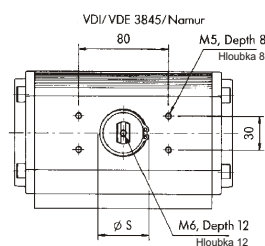
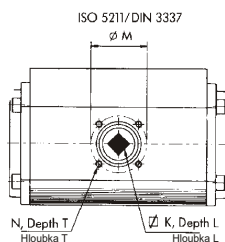
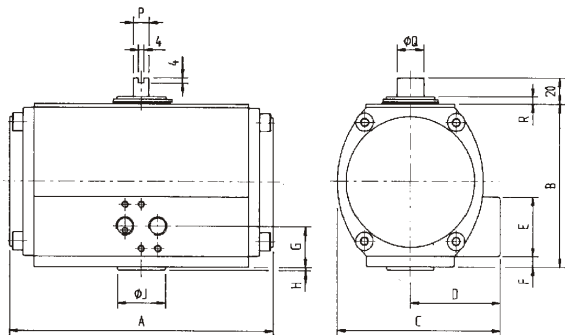
## BALL VALVES PN 50-100

### PNEUMATICKÉ POHONY:

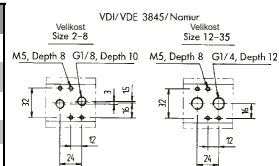
VSR pneumatický pohon 1-činný  
 VDA pneumatický pohon 2-činný

### PNEUMATIC ACTUATORS:

VSR pneumatic actuator single acting  
 VDA pneumatic actuator double acting



Size	A	B	C	D	E	F	G	Hmax	ØJ8	ØK+11	Lmin	ØM	N	T	P	ØQ	R	ØS
2	114,5	73	75,5	43,5	41	-	20,5	2	25	9	10	36	M5	10	11,5	16	4,5	25
4	133	90,5	87,5	47,5	41	-	20,5	2	30	11	12	42	M5	10	11,5	20	4,5	31
8	162	109	105	57	42	7,5	28,5	3	35	14	16	50	M6	12	11,5	20	5	35
12	194	118,5	121	67	43	8	29,5	3	35	14	16	50	M6	12	11,5	20	5,5	46
20	218	140,5	136,5	72	43	8	29,5	3	55	17	19	70	M8	14	19	32	6,5	50
35	266	166,5	156	78	43	8,5	30	3	70	22	24	102	M10	17	19	32	7	61



### Výběr pneumatického pohonu

### Selection of actuator

	kg													ISO5211	kg		
	R	15	20	25	32	40	50	65	80	100	150	FB					
VSR2	0,98	F02	♦	♦	♦	♦	♦								F02	0,90	VDA2
VSR4	1,69	F04	♦	♦	♦	♦	♦	♦							F04	1,54	VDA4
VSR8/12	2,45/4,30	F05				♦	♦	♦	♦	♦					F05	2,10/3,60	VDA8/12
VSR20	6,50	F07						♦	♦	♦					F07	5,50	VDA20
VSR35	11,40	F10								♦	♦				F10	9,80	VDA35
VSR70	21,10	F12													F12	17,40	VDA70

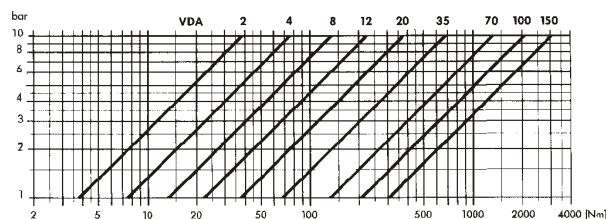
### Spotřeba vzduchu za 1 cyklus (0°-90°-0°)

### Air consumption per cycle (0°-90°-0°)

VSR	2	4	8	12	20	35	70
cm3	96	184	340	486	900	1694	3050
in3	5,9	11,2	20,7	29,7	54,9	103	186

VDA	2	4	8	12	20	35	70
cm3	221	420	748	1122	1894	3594	6750
in3	13,4	25,6	45,8	67,1	115,9	219,7	415

### Available torque figures VDA / 2-činný



### Available torque figures VSR / 1-činný

VSR	air 5,5 bar				8 springs				air 4 bar				4 springs			
	0°	90°	90°	0°	0°	90°	90°	0°	0°	90°	90°	0°	0°	90°	90°	0°
2	15,0	8,9	12,0	5,9	10,9	6,9	8,4	14,4								
4	27,5	16,0	25,3	13,8	19,6	11,3	18,7	10,4								
8	47,5	25,8	49,0	27,1	36,0	22,4	32,0	18,4								
12	84,4	37,5	84,6	37,7	59,1	25,1	63,6	29,6								
20	138,5	71,1	134,5	67,1	97,4	45,8	104,0	52,4								
35	251	169	204	122	190	138	134	82								
70	484	239	488	243	355	190	338	173								
100	758	554	583	379	588	458	571	241								
150	963	691	992	720	733	553	668	488								

### Přídavná zařízení:

- solenoidový ventil
- koncové vypínače
- ukazatele polohy

### Additional equipment:

- solenoid valve
- limit switches
- positioner