

KULOVÉ KOHOUTY PN 100

BALL VALVES PN 100

KULOVÝ KOHOUT série 26:

Alternativní provedení:

Charakteristika:

- široké použití koncovek, těsnění a příslušenství
- pevná koule
- použití dle tlakoteplotní křivky

Výhody:

- možnost použití pro různé aplikace
- výborné průtokové charakteristiky
- vyrábí se též (AF) nejiskrové protipožární provedení (firesafe)

BALL VALVE serie 26:

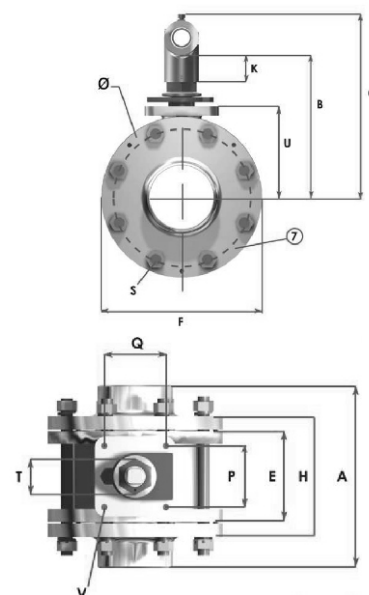
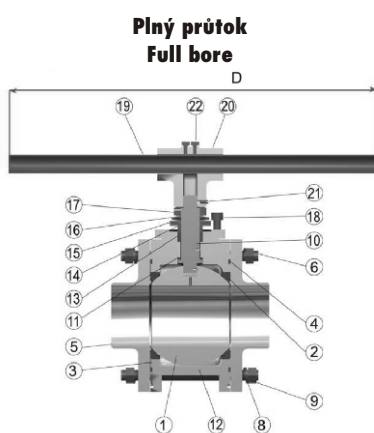
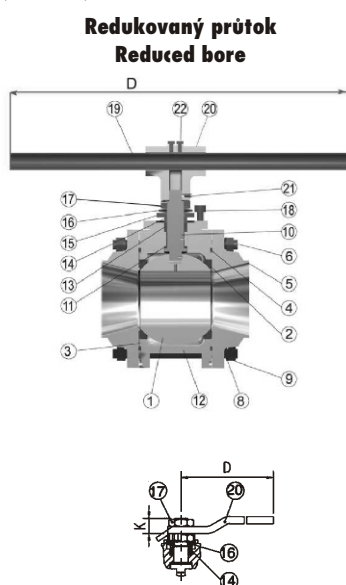
Alterantive execution:

Features:

- wide range of connections, seals and accessories
- solid ball
- use acc. pressure-temperature diagram

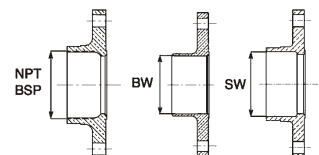
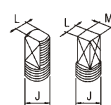
Benefits:

- suitable for various applications
- excellent flow characteristics
- it is made in antistatic firesafe (AF) execution, too.



DN	65	80	100	150
Size	2 1/2"	3"	4"	6"
BW Sch05	68,8	84,7	110,1	162,7
BW Sch10	66,9	82,8	108,2	161,5
BW Sch40	62,7	77,9	102,3	154,1
SW	74,7	90,7	116,1	170,7
Ø	50,8	63,5	82,6	111,1
A	151	178	219	298
B	104	147	162	228
C	114	190	205	271
D	187	500	500	500
E	67	83	108	146
F	148	165	206	289
G	129	141	175	238
H	98	118	143	187
J	3/4"-16UNF	1"-14UNS	1"-14UNS	1 1/2"-14UNF
K	16	13	13	26
L	12,1	18,8	18,8	28,4
M	-	18,8	18,8	28,4
P	49,5	72,1	72,1	81
Q	49,5	72,1	72,1	81
S	7/16-14UNC	1/2-13UNC	9/16-12UNC	3/4-12UN
T	45	57	57	47
U	78	101	116	157
V	M8	M10	M10	M12
kg	11	17	28	80

Čep Stem



Materiály:

- | | |
|-----------------------|-----------------|
| 1/ koule | ball |
| 2/ sedlo | seat |
| 3/ vymezovací kroužek | centering ring |
| 4/ těsnění tělesa | body seal |
| 5/ konec | end |
| 6/ šroub | stud |
| 7/ centrovací šroub | centering screw |
| 8/ pružná podložka | lock washer |
| 9/ matice | handle nut |
| 10/ hřídel | stem |
| 11/ těsnění kluzné | thrust bearing |
| 12/ těleso | body |
| 13/ těsnění hřídele | stem seal |
| 14/ těsnění hřídele | stem follower |
| 15/ doraz | stop plate |
| 16/ pružná podložka | lock washer |
| 17/ zádržná matice | retaining nut |
| 18/ dorazový šroub | stop screw |
| 19/ páka | lever |
| 20/ držák páky | handle |
| 21/ šroub | retention screw |
| 22/ pákový šroub | handle's screw |

Materials:

- | | | |
|--|----------------|--------------------------|
| | 2666 | 2644 |
| | CF8M, AISI 316 | WCB A216, CF8M, AISI 316 |
| | | PTFE |
| | | Graphoil |
| | | WCB |
| | | SAE J429 Gr.5 |
| | | AISI 304 |
| | | SAE J429 Gr.5 |
| | | AISI 304 |
| | | AISI 1040, AISI 1060 |
| | | SAE J429 Gr.5 |
| | | AISI 316, A 105 |
| | | Multifill |
| | | WCB |
| | | Graphoil |
| | | C1040, C1060 |
| | | C1010, C1020 |
| | | AISI 1040, AISI 1060 |
| | | SAE J429 Gr.5 |
| | | SAE J429 Gr.5 |
| | | A-106 |
| | | WCB |
| | | SAE J429 Gr.5 |
| | | SAE J429 Gr.5 |