

# KULOVÉ KOHOUTY PN 50

## BALL VALVES PN 50

### KULOVÝ KOHOUT série 26:

### BALL VALVE serie 26:

#### Charakteristika:

- široké použití koncovek, těsnění a příslušenství
- pevná koule
- použití dle tlakoteplotní křivky

#### Features:

- wide range of connections, seals and accessories
- solid ball
- use acc. pressure-temperature diagram

#### Výhody:

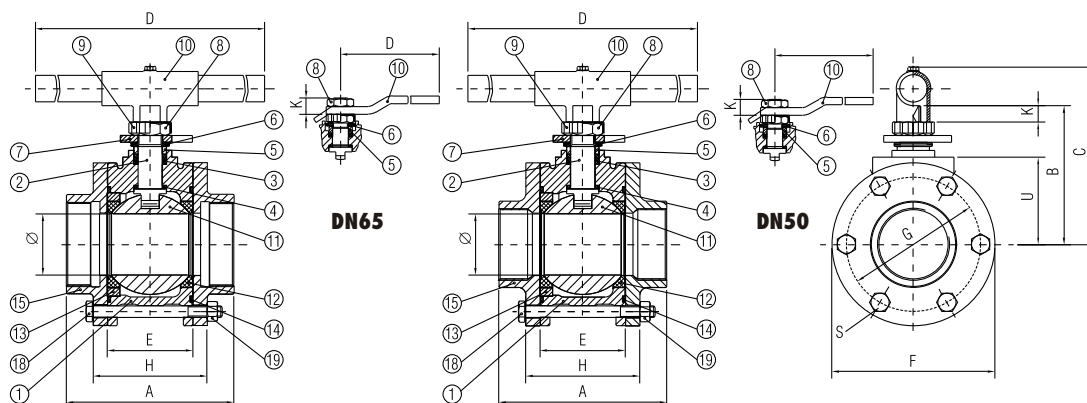
- možnost použití pro různé aplikace
- výborné průtokové charakteristiky
- vyrábí se též (AF) nejiskrové protipožární provedení (firesafe)

#### Benefits:

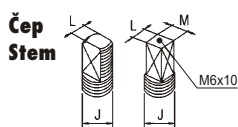
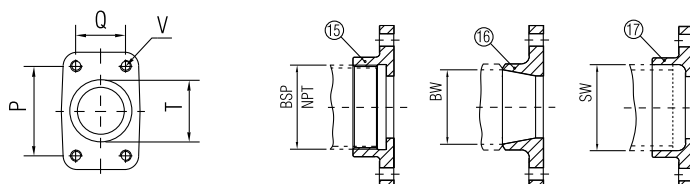
- suitable for various applications
- excellent flow characteristics
- it is made in antistatic firesafe (AF) execution, too.

#### Redukovaný průtok Reduced bore

#### Plný průtok Full bore



RB-DN	65	80	100	150
FB-DN	50	65	80	100
Ø	50	64	82,5	100
A	146	175	215	300
B	99	145	161	176
C	102	177	193	208
D	175	500	500	500
E	71,5	89	108,5	135
F	140	170	206	250
G	114	140	175	215
H	100	119	141	169
J	M16x1,5	UNF 1"	UNF 1"	UNF 1"
K	16	23	23	23
L	11	19	19	19
M	-	21	21	21
P	54	65	65	65
Q	25	36	45	45
S	M12x115	M12x135	M14x115	M14x185
T	38	45	45	45
U	75	91	107	126
V	M6	M8	M10	M10
kg	8,5	16	25	48



RB-DN	-	65	80	100	150
FB-DN	50	65	80	100	-
Size	2"	2 1/2"	3"	4"	6"
BW	52,5	62,7	78	102,3	154,1
SW	61,5	77	90	115,5	-

#### Materiály:

- 1/ těleso
- 2/ čep
- 3/ těsnění čepu
- 4/ těsnění kluzné
- 5/ těsnění čepu
- 6/ pružná podložka
- 7/ doraz
- 8/ matice
- 9/ tvarovaná podložka
- 10/ páka
- 11/ koule
- 12/ sedlo
- 13/ vymežovací kroužek
- 14/ těsnění tělesa
- 15/ závitový konec
- 16/ přivařovací konec
- 17/ násuvný přivařovací k.
- 18/ tělesový šroub
- 19/ matice

#### Materials:

- |                    |           |               |
|--------------------|-----------|---------------|
| body               | 2644      | 2666          |
| stem               | WCB       | CF8M          |
| stem seal          |           | AISI 316L     |
| thrust washer      |           | Graphite      |
| stem seal follower |           | PTFE-carbon   |
| plate spring       |           | AISI 303      |
| stop plate         |           | AISI 303      |
| handle nut         |           | AISI316L/CF8M |
| retaining cap      |           | AISI 303      |
| hand lever         |           | AISI 304      |
| ball               |           | CF8M          |
| seat               |           | CF8M          |
| centre ring        |           | PTFE          |
| body seal          |           | CF8M          |
| screwed end        | A105N     | Graphite      |
| butt weld end      | A105N     | AISI 316L     |
| socket weld end    | A105N     | AISI 316L     |
| body bolt          | AISI 1034 | AISI 304      |
| nut                | AISI 1034 | AISI 304      |