

# KULOVÉ KOHOUTY PN 50 BALL VALVES PN 50

## KULOVÝ KOHOUT série 17i:

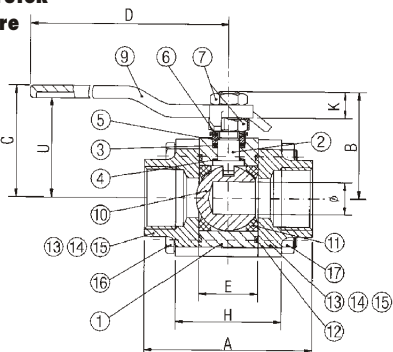
### Charakteristika:

- zapouzdřené šrouby
- široké použití koncovek, těsnění a příslušenství
- pevná koule
- použití dle tlakoteplotní křivky

### Výhody:

- možnost použití pro obtížné aplikace
- možnost použití pro různé aplikace
- výborné průtokové charakteristiky

### Plný průtok Full bore



## BALL VALVE serie 17i:

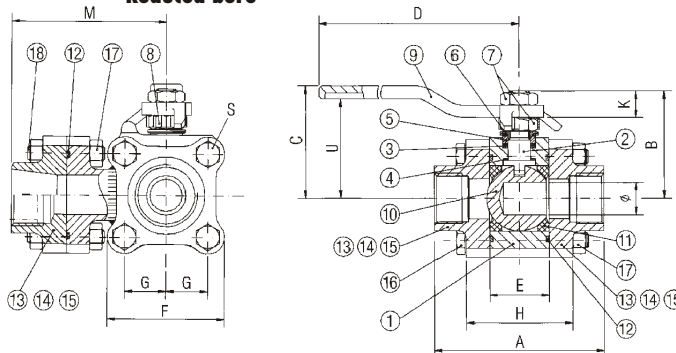
### Features:

- encapsulated bolting
- wide range of connections, seals and accessories
- solid ball
- use acc. pressure-temperature diagram

### Benefits:

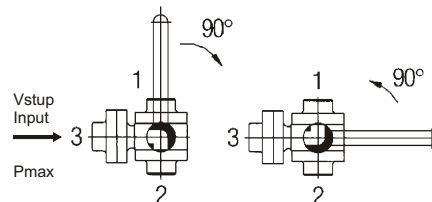
- suitable for difficult applications
- suitable for various usages
- excellent flow characteristics

### Redukovaný průtok Reduced bore

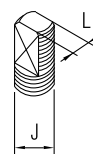


RB-DN	-	15	20	25	32	40	50
FB-DN	8	10	15	20	25	32	40
∅	10	10	12	17	23	30	35
A	66	66	76	90	105	115	130
B	36	36	42	56	60	71	76
C	41	41	44	58	63	74	79
D	107	107	107	145	145	175	175
E	20,6	20,6	24,6	31,7	41,3	48,4	56,3
F	45	45	51	62	68	77	87
G	16	16	19	22	25	29	33
H	40	40	46	57	67	76	86
J UNF	3/8"	3/8"	3/8"	7/16"	7/16"	9/16"	9/16"
K	9	9	12	14	14	16	16
L	5,5	5,5	5,5	7,5	7,5	9	9
M	62	62	71	82	92	99	111
S	M6x47	M6x47	M6x55	M8x65	M8x75	M10x90	M10x100
U	36	36	39	52	57	66	71
kg	0,9	0,9	1,2	2,3	2,9	3,9	5,8

### L - průtok L - bore



### Čep Stem



RB-DN	-	-	15	20	25	32	40	50
FB-DN	8	10	15	20	25	32	40	-
Size	1/4"	3/8"	1/2"	3/4"	1"	1 1/4"	1 1/2"	2"
BW	9,2	12,5	15,8	21	26,6	35,1	41	52,5
SW	14	18	22	27,5	34,5	43	49	61,5

### Materiály:

- 1/ těleso
- 2/ čep
- 3/ těsnění čepu
- 4/ těsnění kluzné
- 5/ těsnění čepu
- 6/ pružná podložka
- 7/ matice
- 8/ tvarovaná podložka
- 9/ páka
- 10/ koule
- 11/ sedlo
- 12/ těsnění tělesa
- 13/ závitový konec
- 14/ přivařovací konec
- 15/ násuvný přivařovací k.
- 16/ tělesový šroub
- 17/ matice
- 18/ šroub

### Materials:

- body
- stem
- stem seal
- thrust washer
- stem seal follower
- plate spring
- handle nut
- retaining cap
- hand lever
- ball
- seat
- body seal
- screwed end
- butt weld end
- socket weld end
- body bolt
- handle nut
- bolt

1744  
A105N

AISI 316L  
PTFE-carbon  
PTFE-carbon  
AISI 303  
AISI 301  
AISI 303  
AISI 304  
CF8M  
AISI 316  
PTFE  
PTFE-glass

1766  
AISI 316

AISI 316L  
AISI 316L  
AISI 316L  
AISI 304  
AISI 304  
AISI 304

