

KULOVÉ KOHOUTY PN 100

BALL VALVES PN 100

KULOVÝ KOHOUT série 15i:

Alternativní provedení:

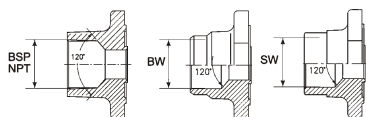
Charakteristika:

- ergonomický tvar
- zapouzdřené šrouby
- široké použití koncovek, těsnění a příslušenství
- s ISO přírubou pro montáž pohonu
- pevná koule
- použití dle tlakoteplotní křivky

Výhody:

- jednoduché ovládání
- možnost použití pro obtížné aplikace
- možnost použití pro různé aplikace
- možnost automatizace
- výborné průtokové charakteristiky

| | | | | | | |
|----------|-------|-------|-------|--------|--------|--------|
| RB - DN | 15 | 20 | 25 | 32 | 40 | 50 |
| FB - DN | 10 | 15 | 20 | 25 | 32 | 40 |
| Size | 1/2" | 3/4" | 1" | 1 1/4" | 1 1/2" | 2" |
| BW Sch05 | 18,0 | 23,4 | 30,1 | 38,9 | 45,0 | 57,0 |
| BW Sch10 | 17,1 | 22,5 | 27,9 | 36,6 | 42,7 | 54,8 |
| BW Sch40 | 15,8 | 20,9 | 26,6 | 35,1 | 40,9 | 52,5 |
| BW Sch80 | 13,9 | 18,8 | 24,3 | 32,5 | 38,1 | 49,3 |
| SW | 22,2 | 27,7 | 34,5 | 43,2 | 49,5 | 61,9 |
| Ø | 10 | 13 | 19 | 24 | 30 | 36 |
| A | 63 | 71 | 86 | 102 | 112 | 127 |
| B | 41 | 44 | 55 | 60 | 73 | 78 |
| C | 69 | 73 | 87 | 91 | 109 | 113 |
| D | 150 | 150 | 175 | 175 | 200 | 200 |
| E | 21 | 25 | 33 | 41 | 49 | 56 |
| F | 44 | 51 | 60 | 67 | 81 | 91 |
| G | 16 | 19 | 22 | 25 | 29 | 33 |
| H | 40 | 47 | 56 | 68 | 78 | 88 |
| J UNF | 3/8 | 3/8 | 7/16 | 7/16 | 9/16 | 9/16 |
| K | 7 | 5 | 8 | 8 | 11 | 11 |
| L | 5,5 | 5,5 | 7,5 | 7,5 | 8,7 | 8,7 |
| M | 30 | 34 | 41 | 45 | 53 | 58 |
| P | 30 | 30 | 30 | 30 | 35 | 35 |
| S | M6x17 | M6x17 | M8x21 | M8x21 | M10x27 | M10x27 |
| U | 58 | 62 | 76 | 81 | 94 | 98 |
| V | M5 | M5 | M5 | M5 | M6 | M6 |
| ISO TOP | F04 | F04 | F04 | F04 | F05 | F05 |
| kg | 0,6 | 0,75 | 1,5 | 2 | 3,3 | 4,3 |



Materiály:

- 1/ těleso
- 2/ čep
- 3/ těsnění čepu
- 4/ těsnění kluzné
- 5/ těsnění čepu
- 6/ pružná podložka
- 7/ matice
- 8/ tvarovaná podložka
- 9/ páka
- 10/ koule
- 11/ sedlo
- 12/ těsnění tělesa
- 13/ konec
- 14/ tělesový šroub
- 15/ dorazový šroub

Materials:

- | | | | | | |
|---------------|-------------|-----------|-----------|-------------|-----------|
| body | 15i44 | ASTM A105 | AISI 316L | 15i66 | AISI 316L |
| stem | | | Multifill | | |
| stem seal | | | Multifill | | |
| thrust washer | | | AISI 316 | | |
| stem follower | | | AISI 302 | | |
| plate spring | | | AISI 304 | | |
| handle nut | | | AISI 304 | | |
| retaining cap | | | A351 CF8M | | |
| hand lever | | | AISI 316 | | |
| ball | | | RPTFE | | |
| seat | | | RPTFE | | |
| body seal | | | | AISI 316L | |
| end | ASTM A105 | | | A193 Gr.B8 | |
| body bolt | A193 Gr.B7 | | | A193 Gr.B8M | |
| bolt | A193 Gr.B8M | | | | |

BALL VALVE serie 15i:

Alternative execution:

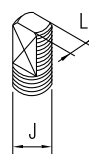
Features:

- ergonomic design
- encapsulated bolting
- wide range of connections, seals and accessories
- first-rate value mounting kit
- solid ball
- use acc. pressure-temperature diagram

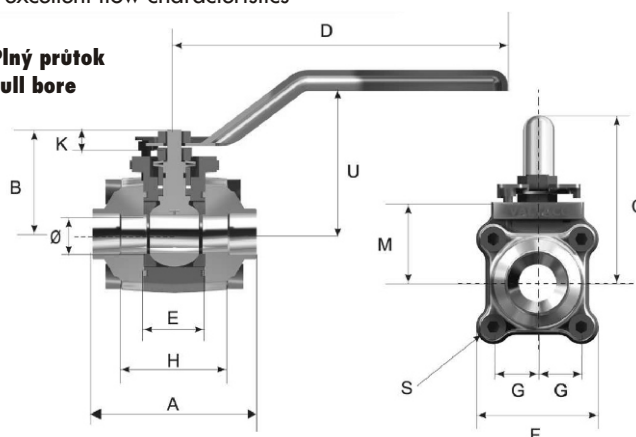
Benefits:

- simple operation
- suitable for difficult applications
- suitable for various usages
- affordable automation
- excellent flow characteristics

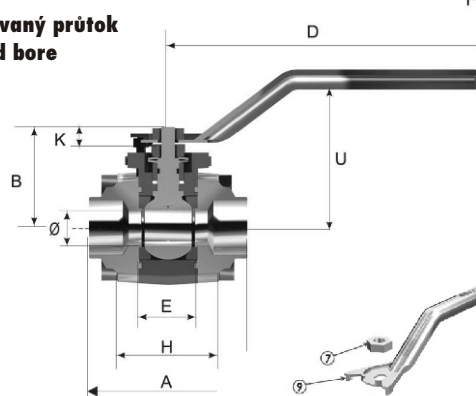
Čep
Stem



Plný průtok
Full bore



Redukovaný průtok
Reduced bore



Příruba ISO5211
TOP ISO 5211

