

KULOVÉ KOHOUTY PN 100 BALL VALVES PN 100

KULOVÝ KOHOUT série 15i:

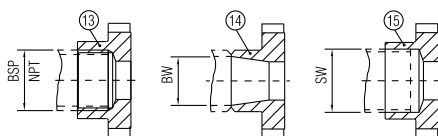
Charakteristika:

- ergonomický tvar
- zapouzdřené šrouby
- široké použití koncovek, těsnění a příslušenství
- s ISO přírubou pro montáž pohonu
- pevná koule
- použití dle tlakoteplotní křivky

Výhody:

- jednoduché ovládání
- možnost použití pro obtížné aplikace
- možnost použití pro různé aplikace
- možnost automatizace
- výborné průtokové charakteristiky

RB-DN	-	15	20	25	32	40	50
FB-DN	8	10	15	20	25	32	40
Ø	11	11	14	21	25	32	38
A	66	66	76	90	105	115	130
B	36	36	42	56	60	71	76
C	62	62	65	82	81	101	106
D	150	150	150	175	175	200	200
E	20,6	20,6	24,6	31,7	41,3	48,4	56,3
F	45	45	51	62	68	77	87
G	16	16	19	22	25	29	33
H	40	40	46	57	67	76	86
J UNF	3/8"	3/8"	3/8"	7/16"	7/16"	9/16"	9/16"
K	9	9	12	14	14	16	16
L	5,5	5,5	5,5	7,5	7,5	9	9
M	27	27	32	38	35	41	46
N	1	1	1	1	2	2	2
Q	42	42	42	42	42	50	50
S	M6x45	M6x45	M6x55	M8x65	M8x75	M10x90	M10x100
T	30	30	30	30	30	35	35
U	51	51	54	71	70	86	91
V	M5	M5	M5	M5	M5	M6	M6
ISO TOP	F04	F04	F04	F04	F04	F05	F05
kg	0,6	0,6	0,8	1,5	2,2	3	4



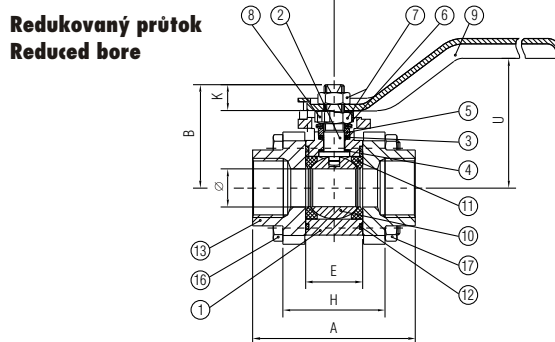
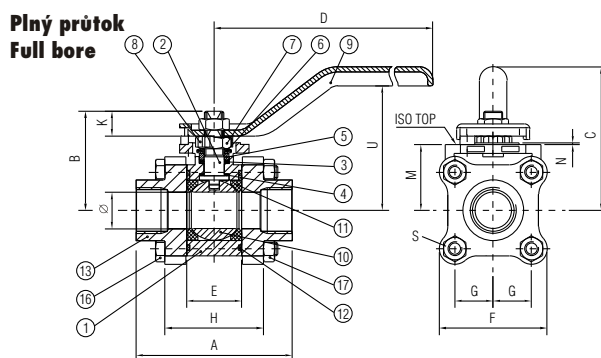
BALL VALVE serie 15i:

Features:

- ergonomic design
- encapsulated bolting
- wide range of connections, seals and accessories
- first-rate valve mounting kit
- solid ball
- use acc. pressure-temperature diagram

Benefits:

- simple operation
- suitable for difficult applications
- suitable for various usages
- affordable automation
- excellent flow characteristics



Materiály:

- 1/ těleso
- 2/ čep
- 3/ těsnění čepu
- 4/ těsnění kluzné
- 5/ těsnění čepu
- 6/ pružná podložka
- 7/ matice
- 8/ tvarovaná podložka
- 9/ páka
- 10/ koule
- 11/ sedlo
- 12/ těsnění tělesa
- 13/ závitový konec
- 14/ přivařovací konec
- 15/ násuvný přivařovací k.
- 16/ tělesový šroub
- 17/ matice
- 18/ šroub

Materials:

- body
- stem
- stem seal
- thrust washer
- stem seal follower
- plate spring
- handle nut
- retaining cap
- hand lever
- ball
- seat
- body seal
- screwed end
- butt weld end
- socket weld end
- body bolt
- handle nut
- bolt

15i44
1.0432N

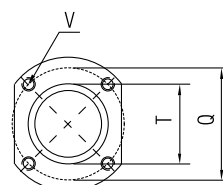
15i66
1.4401

1.4435
PTFE-carbon
PTFE-carbon
1.4305
1.4310
1.4305
1.4301
1.4408
1.4401
PTFE-glass
PTFE-glass

1.4404
1.4404
1.4404
A2-70
A2
A2-70

RB-DN	-	-	15	20	25	32	40	50
FB-DN	8	10	15	20	25	32	40	-
Size	1/4"	3/8"	1/2"	3/4"	1"	1 1/4"	1 1/2"	2"
BW	9,2	12,5	15,8	21	26,6	35,1	41	52,5
SW	14	18	22	27,5	34,5	43	49	61,5

Příruba ISO5211 TOP ISO 5211



Čep Stem

