



CB 776 - CB 777

Vyvažovací ventil nezávislý na tlaku

CB 776LF
CB 776HF

CB 777 LF PRO24
CB 777 HF PRO24

CB 777 LF24 3P
CB 777 HF24 3P

CB 777 LF230 3P
CB 777 HF230 3P

Vyvažovací ventily **CB 776** a **CB 777** jsou konstruovány pro automatické vyvažování jak pro aplikace s ohřevem (LPHW), tak pro aplikace s chlazením, bez ohledu na kolísání tlaku v systému. Vyvažovací ventily **CB 776** a **CB 777** jsou k dostání v provedení DZR mosaz. Díky své unikátní konstrukci jsou vyvažovací ventily **CB 776** a **CB 777** schopny zajišťovat následující 3 funkce:

REGULAČNÍ

Nastavení požadovaného průtoku;

ŘÍDÍCÍ

Konstantní průtok bez ohledu na kolísání tlaku;

MODULAČNÍ

“Úplná” modulace průtoku (řada **CB 777**)

CB 776



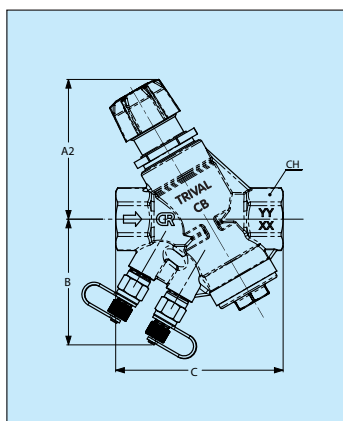
Hlavní charakteristiky automatických vyvažovacích ventilů PIC **CB 776** a **CB 777** jsou následující:

- Snadné nastavení požadovaného průtoku na stupnici;
- Automatické vyvážení v případě kolísání tlaku v jednotlivých větvích systému;
- Zklidnění charakteristiky průtoku v celém rozsahu servopohonu;
- Flexibilita systému díky možnosti změny nastavení po 1. montáži;
- Snížení nákladů na vyvážení systému, vyšší úspora energie a vysoký komfort provozu a ochrany prostředí;
- Snadné čištění díky rychlému a snadnému vyjmutí ovládací vložky diferenciálního tlaku umístěné v tělese ventilu;
- Nižší nároky na montážní prostor díky kompaktní konstrukci ventilu, která nevyžaduje rovné úseky přívodního a odtokového potrubí pro stabilizaci průtoku.
- Tlaková třída: PN25. Teplota: -10°C ÷ 120°C.

CB 776

VYVAŽOVACÍ VENTIL NEZÁVISLÝ NA TLAKU

CB 777



DN	gramů CB 776	CB 777 - CB 776						Kvs LF	Kvs HF
		A1	A2	B	C	CH			
1/2"	1105	138	81	72	95,5	27	1,6	4,1	
3/4"	1125	138	81	72	96,5	32	2,6	4,3	
1"	1255	138	81	72	102,5	39	4,3	4,3	
1 1/4"	1550	144	87	76	128	49	7,2	7,2	
1 1/2"	2550	219	120	87	144	54	13,9	13,9	
2"	3200	225	130	93	155	68	15,2	15,2	

