

"Mezipřírubové" konstrukce automatických vyvažovacích ventilů průtoku **CB 3790** jsou určeny pro automatické vyvažování jak pro aplikace s vytápěním (LPHW), tak pro aplikace s chlazením. Zvláštní vložka zajišťuje správné vyvažování systému dokonce i v podmínkách kolísání tlaku. Široký výběr vložek umožňuje splnit každý požadavek na průtok od minimální hodnoty 1,061 l/s až po maximální hodnotu 12,500 l/s. Protože se počet vložek namontovaných v tělese ventilu může měnit podle plánovaného průtoku, jsou ventily **CB 3790** schopny splnit požadavky na průtok od minimální hodnoty 3.820 l/h až po maximální hodnotu 3.825.000 l/h. Pokud není požadován maximální průtok, ale spíše jen částečný, lze místo některých vložek namontovat zásepky. Funkce automatického vyrovnávání (kompenzace) se provádí pokrokovými, patentovanými vložkami opatřenými otvory s konstantním průřezem. Ventily **CB 3790** jsou vyrobeny z tvárné litiny GGG40 s přivařovacími konci v souladu s normami EN/ANSI. "Mezipřírubové" konstrukce automatických vyvažovacích ventilů průtoku **CB 3790** jsou vybaveny měřicími vsuvkami 100 mm dlouhými. Od rozměru DN 100 jsou ventily dodávány se závěsným hákem se závitem, našroubovaným do těla ventilu. Tyto ventily pracují správně v rozsahu diferenciálních tlaků daném minimální hodnotou (určenou v tabulce níže) a maximální hodnotou 600 kPa. Minimální diferenciální tlak může být měřen na měřicích vsuvkách na tělese ventilu.

CB 3790

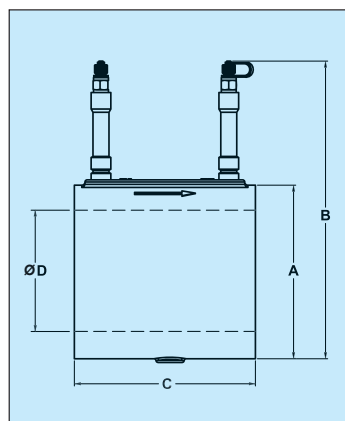


Hlavní charakteristiky automatických vyvažovacích ventilů průtoku **CB 3790** jsou následující:

- Vyvažování systému se děje automaticky, a to dokonce v podmínkách kolísání tlaku v systému;
- Kompaktnější montáž s automatickými vyvažovacími ventily nevyžaduje přímé úseky potrubí k zajištění lineárního proudění na vstupu a výstupu ventilu;
- Výkon vložky neovlivňují nečistoty v systému. Samočisticí konstrukce vložky velmi ztěžuje a zabraňuje hromadění jakýchkoli nečistot a jakémukoli snížení přesnosti ventilu;
- Úspora energie díky vyloučení nadměrného průtoku;
- Zvýšený komfort díky vyšší přesnosti rozdělování průtoku s lepším výkonem regulačních ventilů systému.
- Tlaková třída: PN16.
Teplota: -20°C ÷ 120°C.

CB 3790

SVAZKOVÁ KONSTRUKCE AUTOMATICKÉHO VYVAŽOVACÍHO VENTILU PRŮTOKU



CB 3790 DN	kg	Ø A	B	C	Ø D	Max počet vložek	Rozsah průtoku (l/h)
50	3,41	100	218	170	80	1	3820÷45000
65	4,91	119	237	170	80	1	3820÷45000
80	4,79	131	249	170	80	1	3820÷45000
100	6,90	163	281	170	100	2	3820÷90000
125	9,00	193	311	170	125	3	3820÷135000
150	11,73	216	334	170	150	4	3820÷180000
200	18,75	271	389	170	200	7	3820÷315000
250	23,44	326	440	170	260	12	3820÷540000
300	33,41	383	501	170	315	15	3820÷675000
350	44,21	443	561	170	355	19	3820÷855000
400	51,63	496	614	170	405	26	3820÷1170000
450	57,47	545	663	170	455	33	3820÷1485000
500	67,75	601	719	170	508	40	3820÷1800000
600	88,90	715	833	170	610	56	3820÷2520000
800	127,30	880	998	170	760	85	3820÷3825000