

CB 788NC - 788NO - 788NC24 - 788NO2

Termoelektrický regulátor pro otevření a zavření ventilů v rozvaděčích topných okruhů systémů podlahového vytápění.

CB 788NC	normálně zavřený	220V-50/60Hz
CB 788NO	normálně otevřený	220V-50/60Hz
CB 788NC24	normálně zavřený	24V-50/60Hz
CB 788NO24	normálně otevřený	24V-50/60Hz

CB 788NC	CB 788NC24	adaptér ventilu VA80
CB 788NO	CB 788NO24	adaptér ventilu VA50

- kompaktní velikost, malé rozměry
- celkové funkční indikátor
- "zacvakávací" montáž
- nízký příkon
- ověřené přizpůsobení se ventilu
- 100% ochrana proti netěsným armaturám
- vysoká provozní bezpečnost
- očekávaná dlouhá životnost
- libovolná montážní poloha (360°)
- zaručená přepětová ochrana

Provozní příkon:	1,8W
Stupeň/třída krytí:	IP54/II (bez ohledu na polohu)
Dráha pohonu regulátoru:	4,5 mm
Ovládací síla:	100N±5%
Přívodní kabel:	2x0,75 mm ² PVC, šedý
Délka kabelu:	1000 mm
Barva krytu	šedá
Rozměry (mm) v/š/d:	54 + 4/44/47
Max. diferenční tlak:	2,2 bar
Čas pro otevření/zavření:	cca 3 min.

CB 788NC
CB 788NO
CB 788NC24
CB 788NO24
CB 788PRO

CB 788PRO - proporcionální Alfa-regulátor 0-10 V

Termoelektrický, normálně zavřený regulátor (NC) s vestavěnou elektronikou pro proporcionální řízení ventilů používaný v systémech provozu a řízení budov.

- kontrola nastavení
- indikátor funkce
- 100% ochrana proti netěsným armaturám
- detekce bodu uzavření
- funkce prvního otevření
- "zacvakávací" montáž
- proporc. dráha pohonu
- autokalibrace

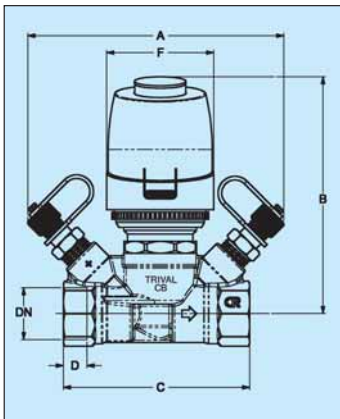
Provozní napětí:	24V, -10% až +20% 50/60 Hz
Ovládací napětí:	0-10 Vss
Vstupní odpor:	100 kOhm
Provozní příkon	1,8 W
Stupeň krytí (ochrany):	IP 54
Zdvih:	4 mm
Ovládací síla:	100N ± 5%
Budící proud pohonu:	<250 mA pro max. 2 min.
Průměrná rychlost pohonu:	30 s/mm
Kabel (zásuvný konektor):	3x0,22 mm ²
Délka kabelu:	1000 mm
Barva krytu:	bílá RAL 9003
Roměry (mm) v/š/d:	60,5 + 4/44/64
Přizpůsobení:	adaptér pro ventil VA50
Max. diferenční tlak:	2,2 bar

dostupný i pro Δp 4 bar (do objednávky prosím doplňte k našemu kódu CB 788/4xx (např.: CB 788/4 NC)



CB 788NC, NO, PRO

TERMoelekTRICKY OVLÁDANÝ VYVAŽOVACÍ VENTIL



DN	CB 788NC, NC24, NO, NO24, PRO							
	gramů	A	B	C	D	F	Kvs Δp 2,2	Kvs Δp 4
1/2"	446	106	98	75	16	45	0,26 ÷ 1,70	0,07 ÷ 1,60
3/4"	507	107	100	80	19	45	0,26 ÷ 2,90	0,07 ÷ 2,70
1"	592	107	102	87	21	45	0,26 ÷ 3,50	0,07 ÷ 3,20
1 1/4"	-	-	-	-	-	-	-	-
1 1/2"	-	-	-	-	-	-	-	-
2"	-	-	-	-	-	-	-	-