



## CB 3739B Přírubový vyvažovací ventil s proměnným průřezem

Přírubové vyvažovací ventily **CB 3739B** se používají všude tam, kde se vyžaduje přesné měření průtoku ve velkých systémech pro vytápění nebo chlazení. Litinové ventily GG25 mají příruby PN 16. Ventil **CB 3739B** lze po vyvážení uzamknout (zajistit) tak, že když ho poté zavřeme a znovu otevřeme, nejde otevřít za přednastavenou polohu. Jsou dodávány s měřicími vsuvkami (zátkami) **CB 723**.

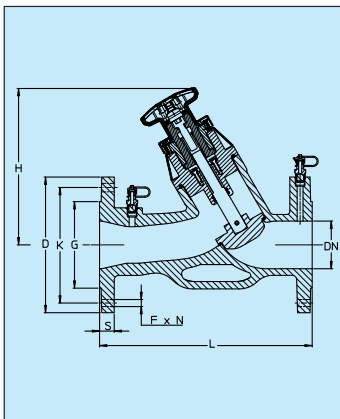
■ Tlaková třída: PN16. Teplota: -10°C÷120°C.

## CB 3739B



## CB 3739B

### PŘÍRUBOVÝ VYVAŽOVACÍ VENTIL S PROMĚNNÝM PRŮŘEZEM



| DN  | CB 3739B |     |     |     |     |     |    |    |    |         |
|-----|----------|-----|-----|-----|-----|-----|----|----|----|---------|
|     | kg       | L   | H   | D   | K   | G   | S  | F  | N  | Kvs     |
| 50  | 11,6     | 230 | 190 | 165 | 125 | 100 | 20 | 19 | 4  | 47,5    |
| 65  | 15,6     | 290 | 214 | 185 | 145 | 118 | 20 | 19 | 4  | 79,71   |
| 80  | 19,8     | 310 | 225 | 200 | 160 | 132 | 22 | 19 | 8  | 116,81  |
| 100 | 34,8     | 350 | 334 | 220 | 180 | 156 | 24 | 19 | 8  | 196,78  |
| 125 | 52,4     | 400 | 388 | 250 | 210 | 178 | 26 | 19 | 8  | 360,05  |
| 150 | 78,6     | 480 | 403 | 285 | 240 | 211 | 26 | 23 | 8  | 387,84  |
| 200 | 167      | 600 | 655 | 340 | 295 | 266 | 30 | 23 | 12 | 724,81  |
| 250 | 248      | 730 | 698 | 405 | 355 | 319 | 32 | 28 | 12 | 865,96  |
| 300 | 344      | 850 | 716 | 460 | 410 | 370 | 32 | 28 | 12 | 1474,60 |